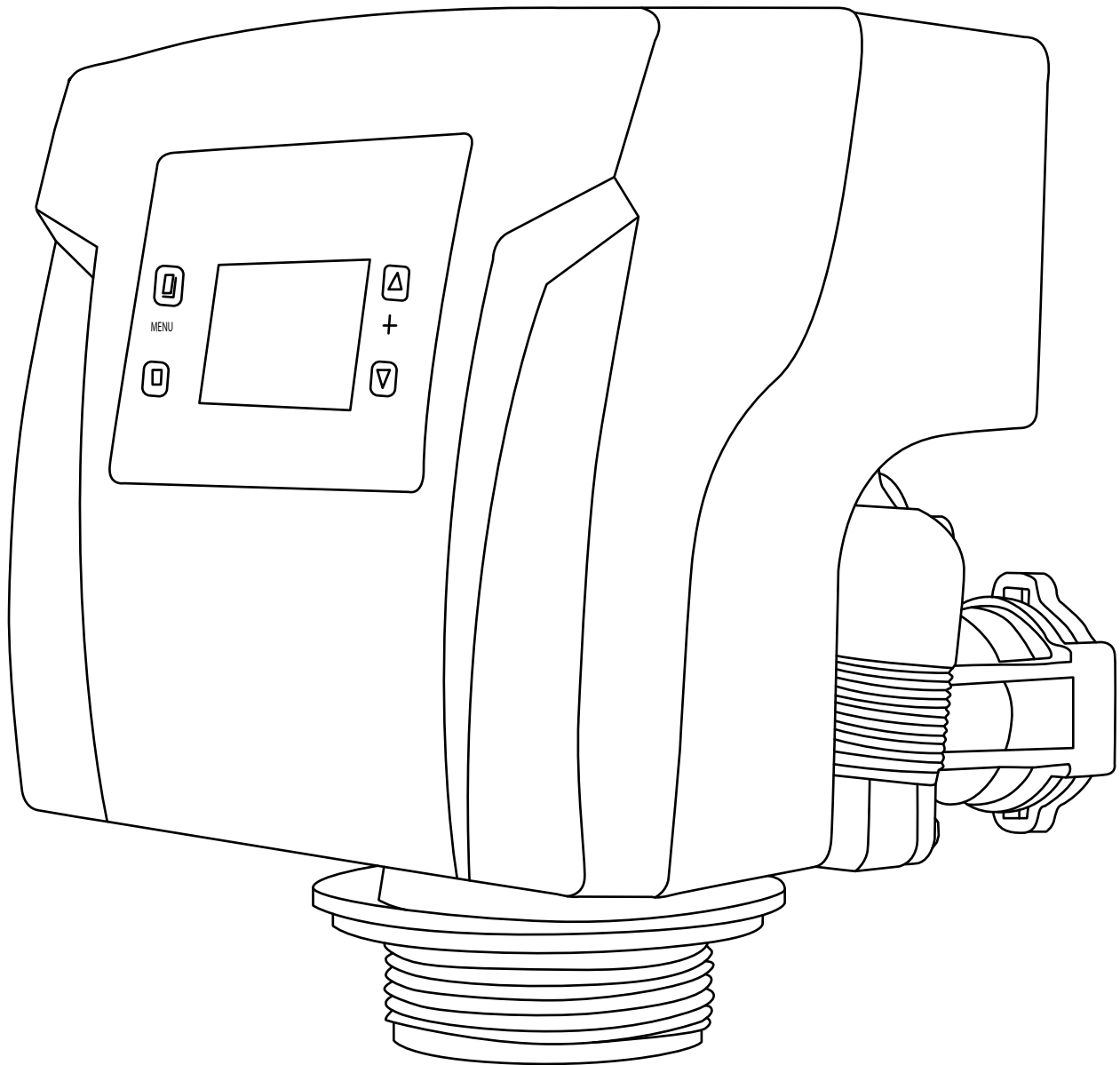


PURIKOR

Cuida el agua, protege la vida

Válvula PKVS32D

MANUAL DE INSTALACIÓN



Lea todas las instrucciones antes de instalar y utilizar la VÁLVULA PKVS32D PURIKOR. Estamos seguros de que estará satisfecho con el funcionamiento de este sistema que le proporcionará agua limpia y segura para beber. Si requiere más información o servicio sobre este producto por favor contacte a su distribuidor local PURIKOR o visite nuestra página www.purikor.com

ÍNDICE

1-	Instalación del Equipo	2
	Guía de Instalación	2
	Puesta en marcha de suavizante	5
2-	Programación	7
2.1-	Inicialización del Sistema	7
2.2-	Estado de espera	7
2.3-	Cambio de Parámetros	7
2.4-	Localización de fallas eléctricas	14
3-	Explosivo de la válvula de control y lista de materiales	15
4-	Diagrama de flujo de la válvula de control	18
5-	PKVS32D Configuración del Sistema	22
5.1-	Ilustración de la curva del inyector de salmuera	22
5.2-	Configuración recomendada para PKVS32D	22
5.2-	Configuración recomendada para PKVF32D	23
6-	Solución de problemas	23

1. INSTALACIÓN DEL EQUIPO

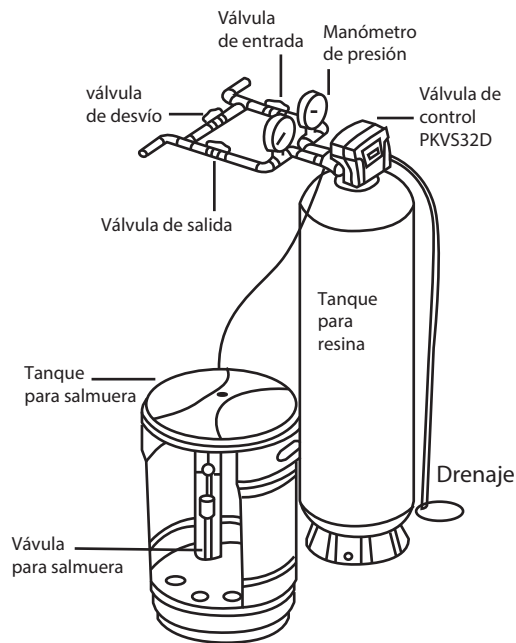
- Presión de agua: Se requiere como mínimo 20 Psi de presión de agua para que la válvula pueda trabajar de forma eficaz. La máxima presión de trabajo es de 125 psi.
- Temperatura: La temperatura máxima de trabajo es de 43°C y no se debe someter la unidad a condiciones de congelación en el almacenamiento y transporte.
- Suministro eléctrico:
Entrada: 110VAC/60Hz
Salida: 12VAC 650mA

Se debe asegurar que el voltaje de alimentación que tiene es compatible con la fuente de voltaje de la válvula

- Lugar de la instalación: Ubicar el sistema lo más cerca posible al drenaje, fuente de voltaje de alimentación, entrada y salida del suministro de agua.
- Solicitar información del lugar de la instalación: Compruebe el modelo de la válvula, el BLFC y DLFC, para ver si son los adecuados para la instalación, informar a su distribuidor si usted tiene alguna pregunta.

Guía de Instalación

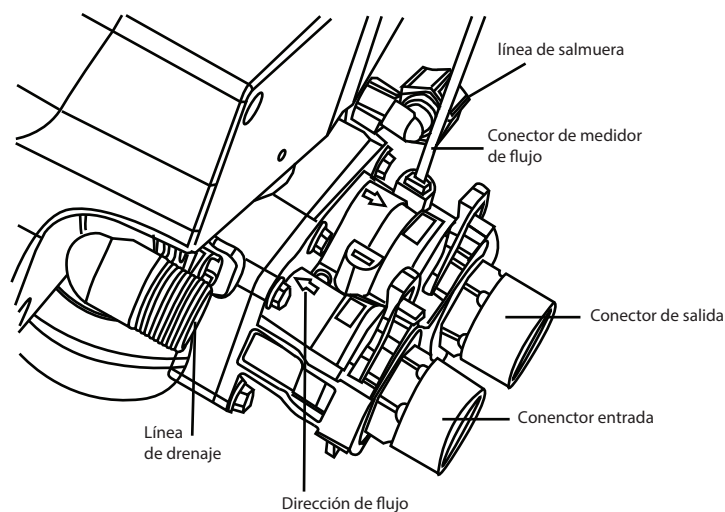
- 1 El equipo suavizador de agua se debe instalar en una superficie o plataforma sólida de concreto, la superficie debe de estar limpia y nivelada.
- 2 El diámetro interior del tubo de drenaje no debe ser inferior a 3/4", la longitud total del tubo no debe de superar los 6 metros, el tubo no debe de estar enredado o doblado, el agua debe de fluir al drenaje sin problemas. Preste atención a mantener una brecha entre la manguera de desagüe y el drenaje para evitar que el agua de drenaje regrese por el sistema de tubería.
- 3 Asegúrese de que el distribuidor inferior toque el fondo del tanque, cargue el tanque con el volumen de resina necesario de acuerdo a su instalación, cortar el tubo distribuidor cuando sea demasiado largo en la boca del tanque. Pulir el borde de la tubería, aplicar lubricante en el O-Ring del tubo distribuidor y al O-Ring de la boca del tanque, cuidadosamente atornillar la válvula en el tanque.
- 4 Como se muestra en la imagen, en la entrada y salida del suavizador deben instalarse con manómetro y válvula manual, se recomienda hacer una derivación (BYPASS) entre la entrada y la salida, es recomendado instalar un filtro de sedimentos en la entrada, para evitar que basura o suciedad en la tubería obstruyan el pistón de la válvula y que cause falla en el funcionamiento de la misma.



Instrucciones de instalación válvula flujo ascendente (UP FLOW)

- 5 Instale la tubería exterior de acuerdo con la rosca del conector de la válvula, debe de cumplir con el código de plomería local.
- 6 Conecte las conexiones de ensamblaje de entrada y salida colocando grasa en los O-Ring, fíjaros con los clips.

Nota: Como se muestra en la imagen, conecte las conexiones de entrada y salida de acuerdo a la dirección de la flecha que puede observar en la parte superior donde se puede ver la marca de "UP Flow" (Flujo válvula acendente) en el conjunto de conexiones de entrada y salida estándar.

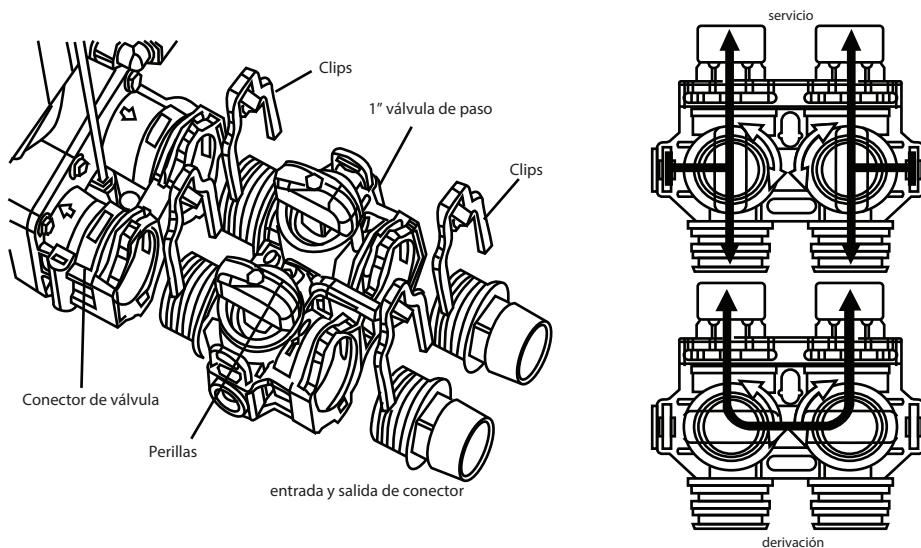


- 7 En la válvula, conectar al codo con conexión de seguridad un tubo de 3/8" para la succión de salmuera, la línea de succión de salmuera debe de tener un buen sellado para su correcto funcionamiento.
- 8 El tanque de salmuera debe colocarse cerca del tanque de resina en una superficie sólida, tratar de acortar el tubo de succión de la salmuera a no más de 2.5 metros.
- 9 Asegúrese que el voltaje eléctrico de alimentación del equipo sea el recomendado, conectar el cable tomacorriente en la fuente de alimentación.

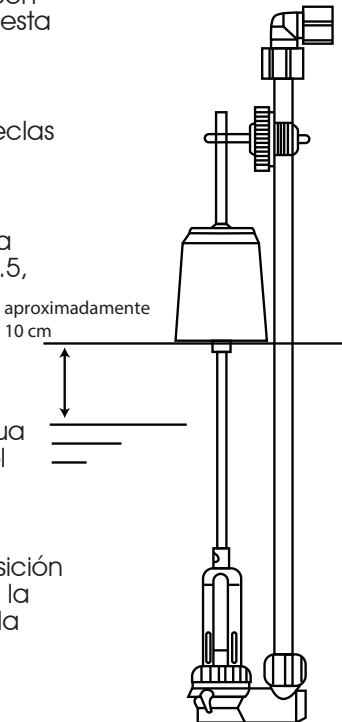
Instalación del conector con Bypass de la válvula "integración en la válvula":

Se utiliza el Bypass en lugar de los anteriores mencionados, el método de instalación se muestra en la siguiente imagen.

- 1 Utilice los clips para instalar el Bypass en la válvula entre la entrada y salida estándar, utilizar los conectores de entrada y salida asegurando que el O-Ring este recubierto de grasa.
- 2 Modo de conexión de entrada y salida: igual que el anterior, asegúrese de conectar de acuerdo con la dirección de las flechas desde la vista superior.
- 3 También se recomienda instalar un manómetro en la entrada y salida además un filtro de sedimentos en la entrada.
- 4 Cuando las dos perillas del bypass están en paralelo, la entrada y la salida están abiertas, este estado es en funcionamiento de "servicio".
- 5 Gire cada una de las perillas del bypass en sentido horario y antihorario, respectivamente, cuando las perillas en el bypass están en una línea, la entrada y salida están a la vez cerradas, este estado de funcionamiento es el "by-pass"(derivación de flujo).
- 6 Las dos pequeñas conexiones rápidas laterales del bypass son conexiones de ejemplo de entrada y salida, elija el conector de la derecha para tomar agua de muestra.



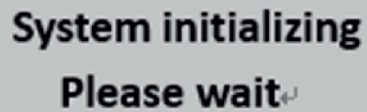
Puesta en marcha del Suavizante

- 1 El sistema de suavización de agua debe ser instalado correctamente (comprobar la entrada y la salida de agua, línea de succión salmuera, línea de drenaje y alimentación eléctrica) ubicación de acuerdo con las instrucciones de instalación antes de la puesta en marcha y puesta en operación.
- 2 El panel de control cuenta con cuatro botones, no funcionan las teclas si se oprimen con guantes muy gruesos.
- 3 Abra el bypass, enjuague la entrada y la salida de tubería de salida a las llaves. De acuerdo con los pasos establecidos en el paso 2.3.5, cambiar la válvula de control a la programación "Regeneración Manual", iniciará la válvula de control el proceso de lavado a contracorriente.
 
- 4 A continuación, cierre el bypass, abra lentamente el bypass, el agua dura llenará el tanque de resina y saldrá el aire del sistema, abra el bypass hasta que el agua del retrolavado esté limpia.
- 5 Pulse cualquier tecla para avanzar en la válvula de control a la posición de salmuera, comprobar y asegurar que el vacío está presente en la conexión de succión de salmuera, y el caudal de salmuera cumpla con el requerido.
- 6 Continuar para avanzar a la posición de enjuague, deje correr el agua hasta que quede totalmente limpia. Continuar avanzando en la posición de llenado de agua en el tanque de salmuera, permitir que la válvula se vuelva a llenar con la cantidad correcta de agua. Luego pasar a la posición de servicio, abra la toma de flujo del bypass para dejar pasar el agua al servicio de la instalación.
- 7 Coloque sal en gránulos para la regeneración en el tanque de salmuera. Está prohibido el uso de sal yodada o sal en polvo.
- 8 Ajuste el parámetro de servicio y la regeneración adecuadamente de acuerdo con el tamaño del equipo, consulte el método el punto 2 de programación.
- 9 Ajuste la altura del flotador de seguridad del tanque de salmuera: En primer lugar ajustar la altura del flotador de seguridad al máximo, pasar por una regeneración manual, observar la altura real de agua en el tanque de salmuera relleno, ajustar la altura del flotador de seguridad a la posición de 10 cm por encima del nivel de agua.
- 10 Asegúrese de que la cantidad de sal es suficiente en el funcionamiento normal, el mejor resultado es "ver la sal sin agua"

2- PROGRAMACIÓN

2.1- Inicialización del Sistema

El equipo comienza a inicializar cuando la válvula de control es conectada a la alimentación de voltaje, que avanzara automáticamente a la posición de servicio, la pantalla se mostrara como en la imagen, el sistema estará en modo de espera.



System initializing
Please wait

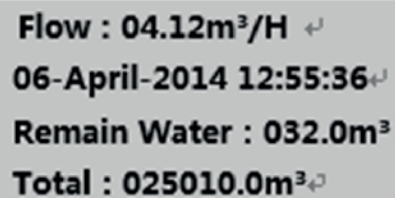
2.2- Estado de espera

Cuando el sistema está en modo de espera, se muestra el modo de temporizador en la pantalla de la válvula de control:



Current Day/Time
09-10-2014 05:35:33
Time of Next Regen
10-10-2014 00:08:00

Pantalla en modo medidor (Medidor inmediato, medidor con retraso, regeneración mixta):



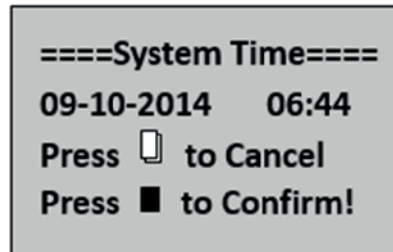
Flow : 04.12m³/H
06-April-2014 12:55:36
Remain Water : 032.0m³
Total : 025010.0m³

Cuando el usuario restaura la configuración de fábrica, se borrará el consumo total de agua.

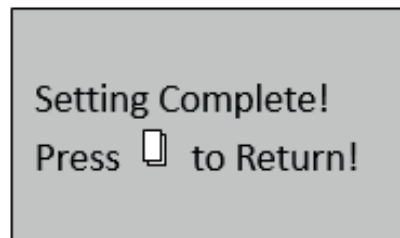
2.3- Ajuste de parámetros:

En el estado de espera, presione la tecla "MENU", entrara a la interfaz de configuración del menú principal, la pantalla del menú será más pequeña a diferencia de cuando está en modo de regeneración, vea los detalles en la pantalla de menú. El elemento seleccionado se visualiza sombreado, pulse "■" para entrar en la configuración u operación.

2.3.1- Registro de hora actual



La opción de ajuste de hora actual se muestra en el cuadro sombreado, pulse "▲" o "▼" para seleccionar el elemento a modificar. Para cambiar el ajuste, pulse el botón "■", presione el botón "□" para cancelar y volver al menú anterior. Después de terminar la última configuración, pulse "■" para guardar los valores registrados, el sistema mostrara:

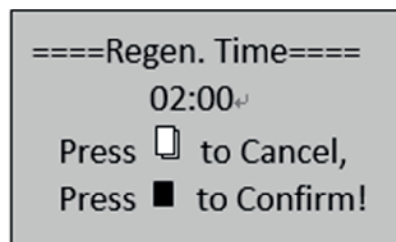


Ahora pulse la tecla "□" para regresar al menú anterior.

Si no se realiza ninguna operación en un minuto el sistema saldrá y volverá al estado de espera. Si los nuevos ajustes no se confirman con la tecla "■", volverá al valor anterior.

2.3.2 Ajuste de la hora de regeneración

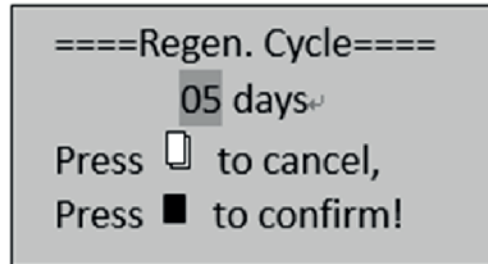
Visualización de la pantalla:



Método de operación igual 1), el tiempo de regeneración por defecto es a las 2:00 am

2.3.3 Ajuste del ciclo de regeneración

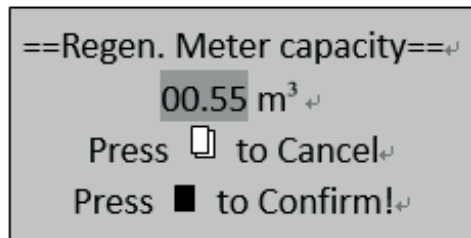
Visualización de la pantalla



Método de operación igual 1), el ciclo de regeneración pre programado de fábrica es de 7 días el temporizador.

2.3.4 Medidor de ajuste de capacidad para la regeneración

Visualización de la pantalla

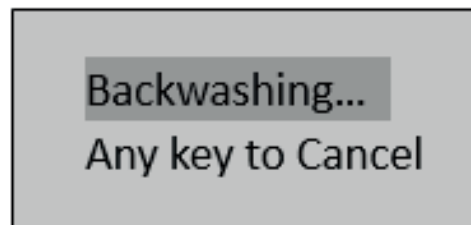


Método de operación igual 1), el ajuste del consumo de agua por defecto entre cada dos regeneraciones es de 32m³ (8,454 Gal)

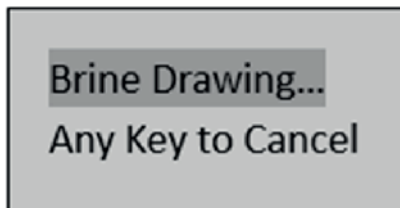
2.3.5 Regeneración pasó a pasó

Pulse el botón "■" para iniciar una regeneración manual, los pasos de regeneración pueden cambiar dependiendo al tipo de válvula.

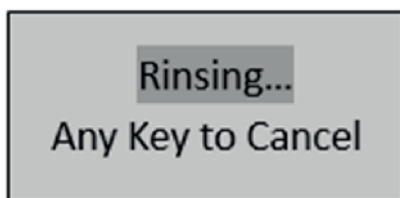
Las etapas de regeneración de la válvula PKVS32D son: salmuera + enjuague lento, lavado, enjuague rápido, servicio + recarga.



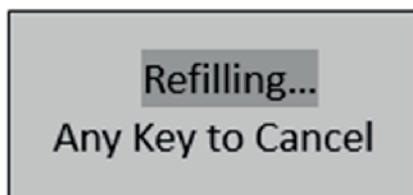
Presione cualquier botón para cancelar el retrolavado, y la válvula avanzara a la siguiente etapa de la regeneración, Salmuera, en la pantalla se visualizara:



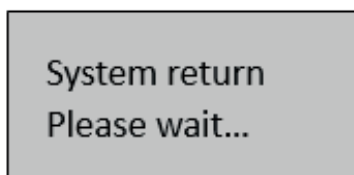
Presione cualquier botón para cancelar la salmuera + enjuague lento, y la válvula avanzara a la siguiente etapa de la regeneración, enjuague rápido, en la pantalla se visualizara:



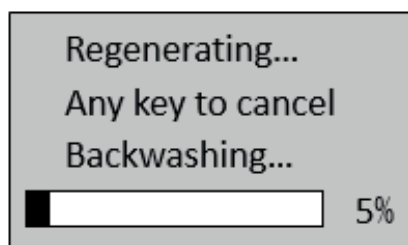
Presione cualquier botón para cancelar el enjuague rápido, y la válvula avanzara a la siguiente etapa de la regeneración, recarga, en la pantalla se visualizara:



Presione cualquier botón para cancelar el servicio + recarga, y la válvula avanzara a la siguiente etapa de la regeneración: servicio



2.3.6 Regeneración manual: en la pantalla se visualizara



Ajuste de la válvula de flujo hacia abajo (Down flow) como ejemplo, las etapas de regeneración son las siguientes:

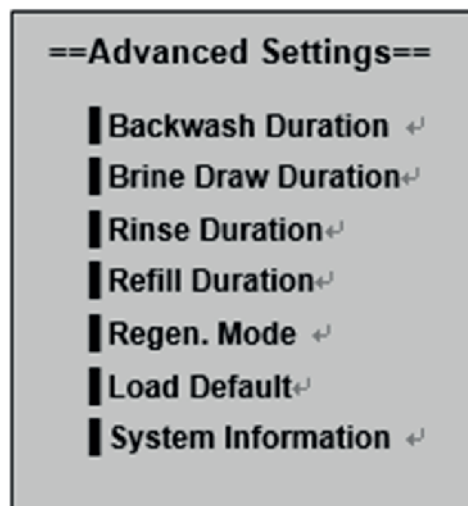
Ajuste de la válvula de flujo hacia abajo (Down flow) como ejemplo, las etapas de regeneración son las siguientes:

- Retrolavado (Backwash): el sistema comenzará a retrolavar según el tiempo de duración preestablecido por el usuario (el valor predeterminado es de 15 minutos), el sistema avanzará a la siguiente etapa de forma automática;
- Salmuera + enjuague lento (Brine + slow rinse): el sistema comenzará a succionar la salmuera según el tiempo de duración preestablecido por el usuario (el valor predeterminado es de 55 minutos), el sistema avanzará a la siguiente etapa de forma automática;
- Enjuague (Rinse): el sistema comenzará a enjuagar rápido según el tiempo de duración preestablecido por el usuario (el valor predeterminado es de 15 minutos), el sistema avanzará a la siguiente etapa de forma automática;
- Servicio + recarga (Service + refill): el sistema llega a su posición de servicio, empezará a rellenar el tanque de salmuera según el tiempo de duración preestablecido por el usuario (el valor predeterminado es de 15.9 minutos), posterior al tiempo antes programado, se cierra el llenado del tanque de salmuera y deja de rellenar.
- Servicio normal (normal service): el sistema regresa al servicio normal, el proceso de regeneración ha terminado.

Pulse cualquier botón para detener el proceso de regeneración, el sistema volverá a la función de servicio normal automáticamente.

2.3.7 Configuración avanzada:

Visualización de la pantalla:

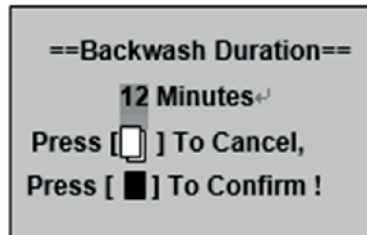


Los pasos de la operación son los siguientes:

- Pulse el botón "▲" o "▼" para seleccionar el elemento que desea modificar, el elemento seleccionado se mostrará sombreado.

- Cuando seleccione el elemento, pulsar el botón "■" para modificar dicho elemento
- Pulse el botón de "MENÚ" para salir y regresar al menú anterior

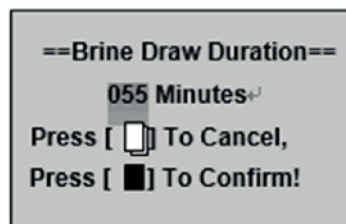
2.3.7.1 Ajuste de tiempo de la duración del retrolavado



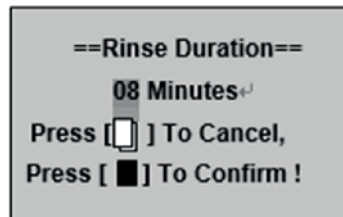
El tiempo de ajuste se muestra marcado en la pantalla, pulsar el botón "▲" o "▼" para modificar el valor, pulsar el botón "■" para guardar la modificación

Pulse el botón "□" para salir y regresar al menú anterior, el sistema saldrá y volverá al estado de espera cuando no se presiona ningún botón en lapso no mayor a 1 minuto. El nuevo ajuste volverá a la configuración anterior sin pulsar el botón "■" para guardar los datos.

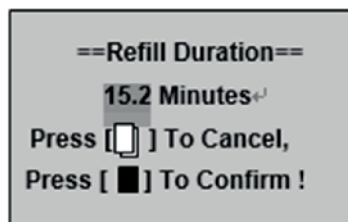
2.3.7.2 Ajuste de tiempo de la duración de succión de salmuera (igual que el procedimiento anterior)



2.3.7.3 Ajuste de tiempo de la duración de enjuague rápido (igual que el procedimiento anterior)



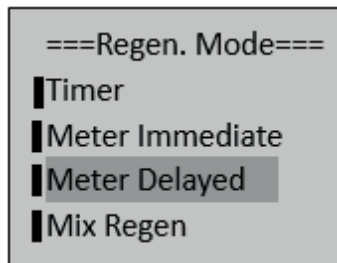
2.3.7.4 Ajuste de tiempo de duración de recarga (igual que el procedimiento anterior)



El ajuste normal para el tiempo de llenado: cantidad de sal de cada regeneración (Kg) * 0.73/ BLFC (Gpm);

Cuando se alcanza el PRE-SET tiempo de regeneración y ciclo de regeneración, el sistema iniciará una regeneración según el tiempo de duración preestablecida en la configuración avanzada

2.3.7.5 Cuando se selecciona el modo de regeneración, la pantalla mostrará:



Los pasos de la operación son los siguientes:

- Presione "▲" o "▼" para seleccionar el elemento a modificar, el elemento seleccionado se mostrara sombreado
- Pulse la tecla "■" para confirmar el elemento seleccionado
- Pulse la tecla "□" para regresar al menú anterior

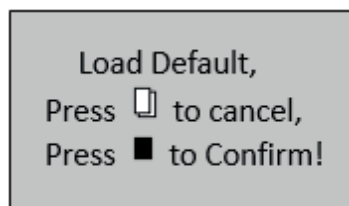
Temporizador (TIMER): La unidad iniciará la regeneración en el próximo tiempo preestablecido para la regeneración en función del intervalo de días de la regeneración.

Modo inmediato (METER IMMEDIATE): El sistema iniciará la regeneración inmediatamente después de que el volumen llegue a cero

Modo retardado (METER DELAYED): Cuando la capacidad del volumen este en cero, el sistema iniciara la regeneración en el próximo tiempo o regeneración preestablecido.

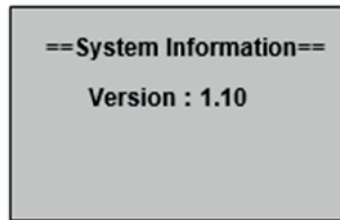
Regeneración mixta (MIX REGEN): Cuando la capacidad del volumen este en cero, el sistema iniciara la regeneración en el próximo tiempo o regeneración preestablecido. Si los días entre la regeneración son alcanzados antes de que la capacidad del volumen llegue a cero, el sistema anulará el valor del modo de regeneración inmediato.

2.3.7.6 Restaurar valores predeterminados, la pantalla mostrará:



Pulse la tecla "■" para restaurar la configuración por defecto, pulse el botón "□" para salir y regresar al menú anterior, el sistema saldrá y volverá al estado de espera cuando no se oprima ningún botón en un lapso no mayor a 1 minuto.

2.3.7.7 Información del sistema, la pantalla mostrará:



Muestra la versión actual del software; pulse la tecla "□" para salir y regresar al menú anterior.

2.4 Problemas eléctricos

Problema: cuando se conecta el controlador, la alarma del zumbador y la pantalla mostrará "Sistema de Mantenimiento E1"

Causa: el cable del micro interruptor no está conectado o está suelto

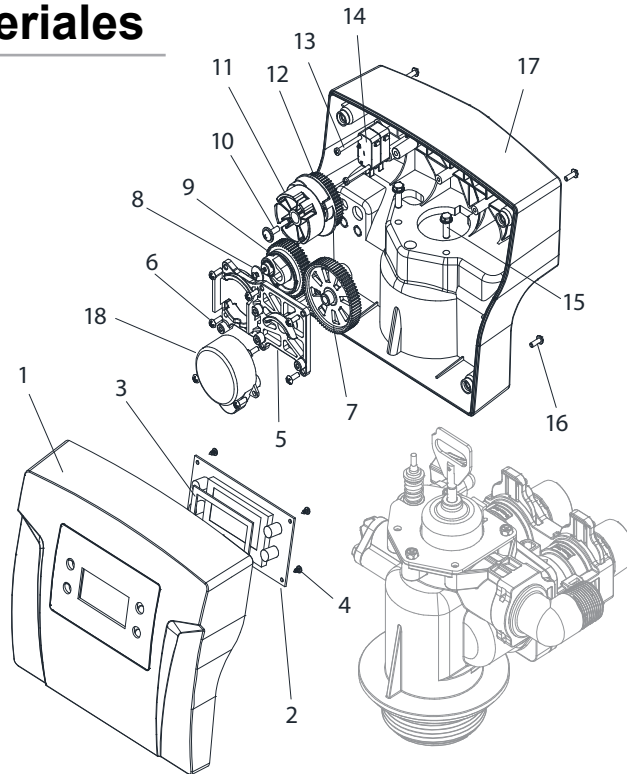
Solución: Compruebe la conexión del micro interruptor y conecte bien el cable

Problema: la alarma sonara y en la pantalla aparecerá "Mantenimiento del sistema E2"

Causa: el motor no puede encontrar su posición correcta, micro interruptor o un mal funcionamiento del motor, la acción de protección automática del circuito.

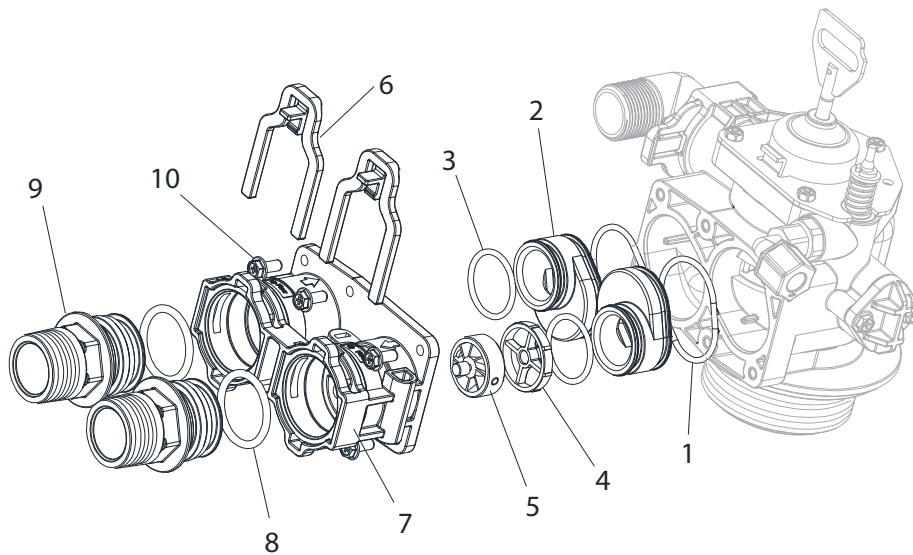
Solución: Compruebe la corriente del micro interruptor y el motor.

3- Explosivo de la válvula de control y lista de materiales



Lista de partes ensambladas de la válvula

No.	DESCRIPCIÓN DE PARTES	QTY
1	Cubierta frontal de válvula	1
2	Tarjeta de circuitos	1
3	Espuma absorbe de choque tarjeta de circuitos	1
4	Tornillos de fijación tarjeta de circuitos	4
5	Placa de montaje	1
6	Tornillos de placa de montaje	8
7	Engrane impulsor	1
8	Tornillo de conexión	1
9	Engrane principal	1
10	Tornillo succión salmuera	1
11	Localización del conjunto de la rueda: Flujo hacia arriba	1
12	Engranaje de salmuera	1
13	Tornillos micro interruptor	2
14	Micro interruptor	2
15	Tornillo cuerpo de válvula	2
16	Tornillos talla trasera válvula	4
17	Tapa trasera de válvula	1
18	Motor 12VAC 3W	1
19	Alambre (no se muestra)	algunos modelos

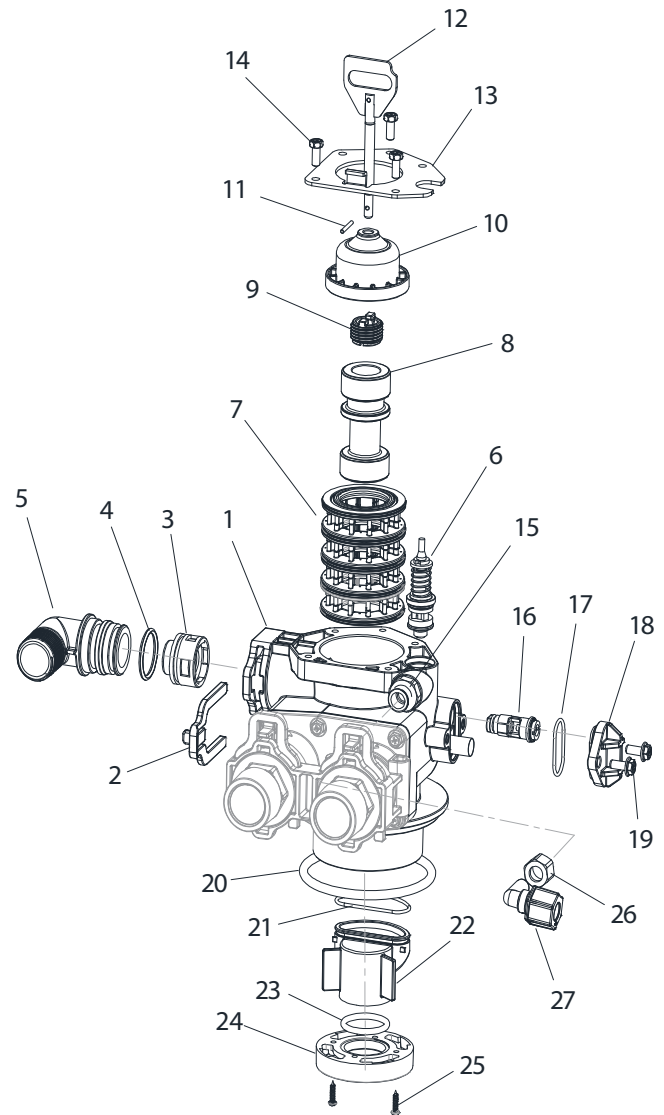


Lista de partes de conjunto de conexiones estándar:

No.	DESCRIPCIÓN DE PARTES	QTY
1	O-Ring grande de adaptador de acoplamiento	2
2	Adaptador de acoplamiento de la válvula de control	2
3	O-Ring pequeño de adaptador de acoplamiento	2
4	Soporte de impulsor	1
5	Montaje del impulsor	1
6	Clips de seguridad	2
7	Conector de válvula	1
8	O-Ring del conector	2
9	1" Conector opcional BSPT / 1" Conector opcional NPT	2
10	Tornillos de conector de la válvula	6

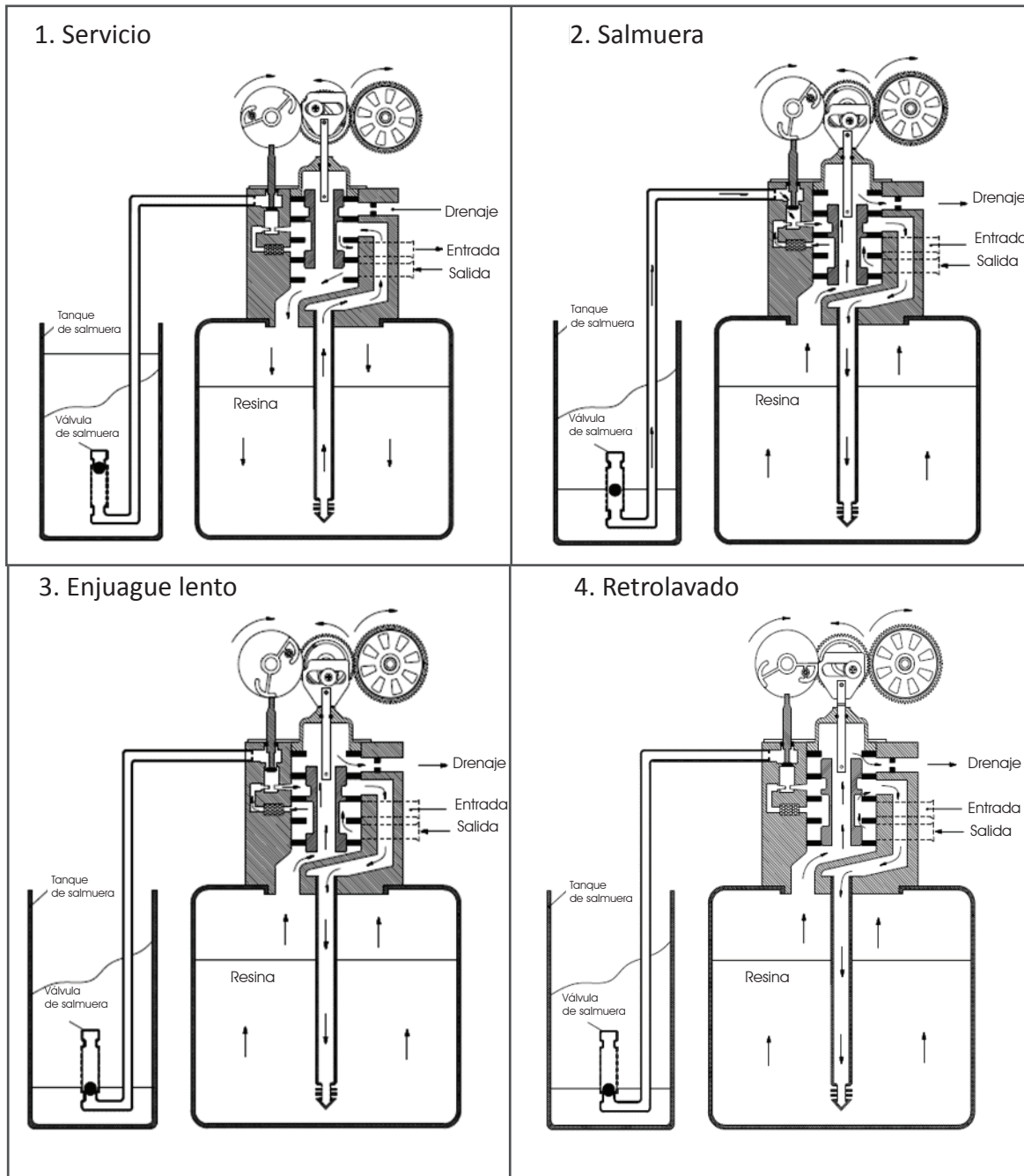
Lista de partes de control del cuerpo de la válvula

No.	DESCRIPCIÓN DE PARTES	QTY
1	Cuerpo de la válvula	1
2	Clips de seguridad	1
3	Montaje DLFC	1
4	O-Ring codo de drenaje	1
5	Codo de drenaje: 1/2" , 3/4"	1
6	Válvula de salmuera conjunto del vástago del inyector	1
7	Espaciador y sellado de la unidad	1
8	Pistón de flujo hacia arriba	1
9	Retención de pistón	1
10	Tapón superior	1
11	Perno de pistón	1
12	Vástago de émbolo	1
13	Conector de reten superior	1
14	Tornillos de conector de reten superior	3
15	Adaptador de montaje de la línea de salmuera	1
16	Adaptador de montaje del inyector	1
17	O-Ring de cubierta del inyector	1
18	Cubierta de inyector	1
19	Tornillos de cubierta de inyector	2
20	O-Ring conexión a tanque	1
21	Adaptador de O-Ring	1
22	Adaptador de tubo central	1
23	O-Ring de tubo central	1
24	Conector inferior de la válvula	1
25	Tornillos de conector inferior	2
26	Tuerca de latón	1
27	Montaje de codo de la línea de salmuera	1

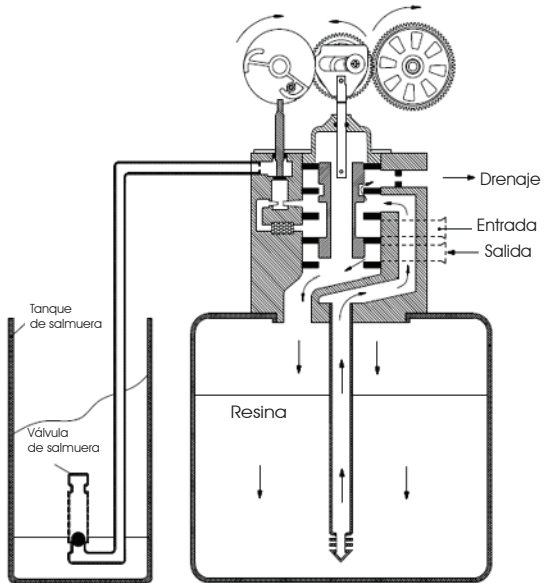


4- DIAGRAMAS DE FLUJO PARA LA VÁLVULA DE CONTROL

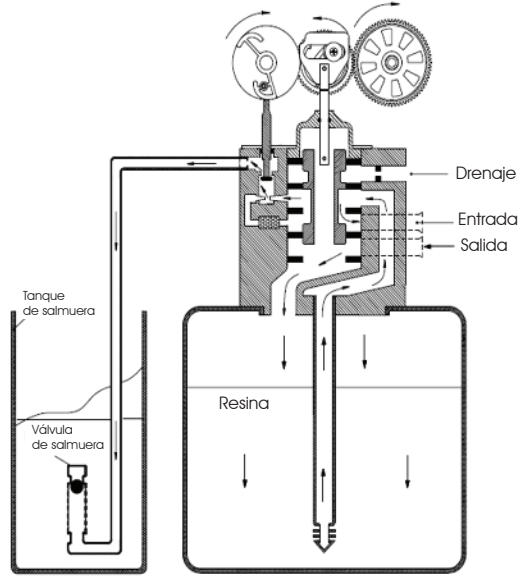
Flujo en regeneración ascendente (UP FLOW)



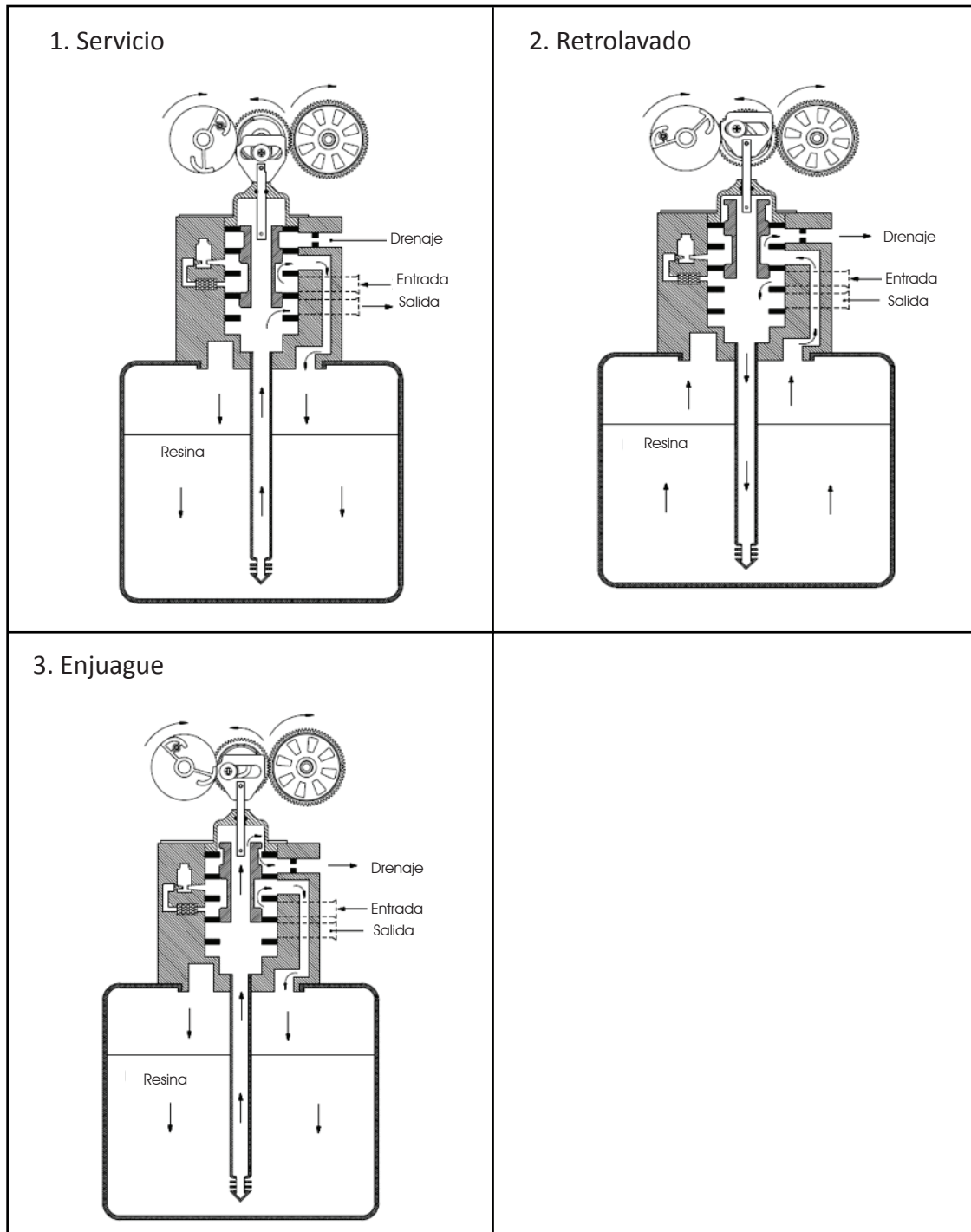
5. Enjuague



6. Llenado + servicio

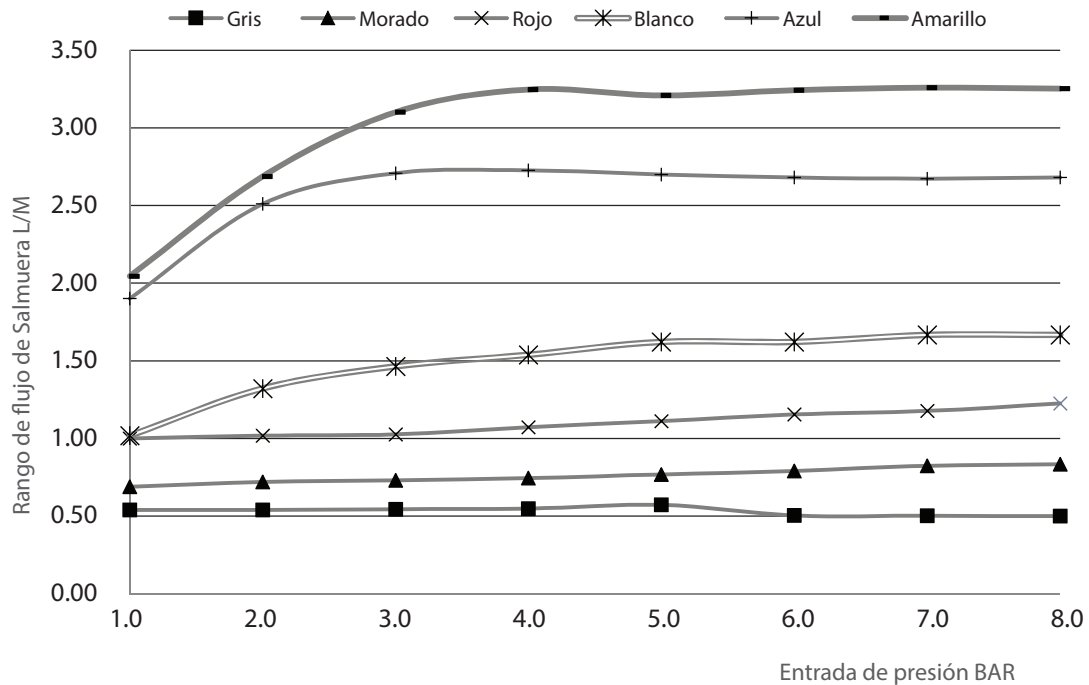


Flujo para válvula de filtrado



5- PKVS32D CONFIGURACIÓN DEL SISTEMA

5.1- Ilustración de la curva del inyector de salmuera



5.2- Configuración recomendada para válvula suavizador PKVS32D

TAMAÑO DEL TANQUE	RANGO FLUJO DE SERVICIO (m ³ /h)	CONTROL DE FLUJO DE LA LÍNEA DE DRENAJE (DLFC)	CONTROL DE FLUJO DE LA LÍNEA DE SALMUERA (BLFC-gpm)	INYECTORES
				FLUJO ASCENDENTE PKVS32D
1054	1-1.5	2s	0.7	MORADO
1252	1.5-2.2	4s	0.7	ROJO
1465	2.0-3.0	1#	0.7	BLANCO
1665	2.6-3.9	3#	0.95	AZUL
1865	3.3-4.9	3#	0.95	AMARILLO
2162	4.5-6.7	4#	0.95	AMARILLO

5.2- Configuración recomendada para válvula filtrado PKVF32D

TAMAÑO DEL TANQUE	RANGO FLUJO DE SERVICIO (m3/h)	CONTROL DE FLUJO DE LA LÍNEA DE DRENAJE (DLFC)	
		FILTRO ARENA	FILTRO CARBÓN
1035	1.5	3#	1#
1248	2.2	4#	3#
1452	3	4#	4#
1636	3.9	5#	4#
1836	4.9	6#	5#

6- Solución de problemas

PROBLEMA	POSIBLE CAUSA	POSIBLE SOLUCIÓN
1. El sistema no inicia un ciclo de regeneración	A. No tiene voltaje de alimentación	A. Revisar el servicio de electricidad, fusibles, etc.
	B. Medidor de flujo atascado o dañado	B. Revisar y reemplazar el impulsor o sensor de medidor de flujo
	C. Placa de circuito defectuosa	C. Reemplace la placa de circuitos
2. El agua esta dura	A. Bypass abierto	A. Cierre la válvula Bypass, que sea en el estado de servicio
	B. Sin sal el tanque de salmuera	B. Añadir sal al tanque de salmuera, mantener la sal por encima del agua
	C. Inyector y filtro tapado	C. Limpieza de inyector y filtro
	D. Flujo del tanque de salmuera bloqueado	D. Revisar el tiempo de recarga; si la línea de salmuera esta tapada hacer limpieza
	E. Fuga entre la válvula y el tubo central	E. Revisar el O-Ring y si el tubo central no está agrietado o dañado. Sustituir las piezas dañadas
	F. Fuga interna en la válvula	F. Reemplace los sellos de la válvula, espaciador y el conjunto de pistón

3. Alto consumo de sal	A. Cantidad de sal de consumo incorrecta	A. Compruebe el ajuste del tiempo de duración de la ilustración de salmuera y relleno
	B. Exceso de agua en el tanque de salmuera	Tomar el tema 7 como referencia
4. Baja presión de agua	A. Suciedad acumulada en la unidad de alimentación de agua	A. Limpiar tuberías, colocar filtros
	B. Acumulación de suciedad en el interior del tanque o la válvula	B. Limpieza del control y añadir más resina limpia para limpiar la cama. Aumentar la frecuencia de la regeneración
	C. Conexiones de entrada de control obstruida debido a materiales extraños en tuberías	C. Revisar el pistón y limpiar la válvula de control
5. Resina en la línea de drenaje	A. Aire en el sistema de agua	A. Revisar bien el sistema y utilizar algún sistema de eliminación de aire
	B. Control de flujo de la línea de drenaje incorrecta (DLFC)	B. Revisar el correcto control de flujo (DLFC)
6. Material de hierro en el agua tratada	A. Resina contaminada por hierro	A. Limpiar la resina, revisar el retrolavado, curva de salmuera, recarga. Aumentar la frecuencia de la regeneración y la duración del tiempo de retrolavado
7. Exceso de agua en el tanque de salmuera	A. Línea de drenaje tapada DLFC	A. Limpieza de la línea de drenaje DLFC
	B. Inyector o filtro de válvula tapado	B. Limpiar el inyector o filtro de la válvula
	C. Palca de circuito defectuosa	C. Remplace la placa de circuitos por una nueva
	D. Material extraño en la válvula de salmuera	D. Limpieza de la válvula de salmuera
	E. Material extraño en la unión del tubo de succión de salmuera	E. Limpieza del tubo de succión de salmuera

8. La válvula no succiona salmuera	A. Control de flujo de la línea de drenaje está tapado	A. Limpieza de las partes
	B. Inyector está tapado	B. Limpieza de las partes
	C. Filtro de válvula tapado	C. Limpieza de las partes
	D. La presión de entrada es demasiada baja	D. Aumentar la presión de entrada (La presión mínima de trabajo es de 20psi)
	E. Fuga interna en la válvula	E. Reemplace los sellos, espaciadores y el conjunto de pistón
9. Válvula con ciclos continuos	A. Micro interruptor o el engranaje de transmisión de pistón está defectuoso	A. Ver 2.4 solución de problemas eléctricos
	B. Placa de circuitos defectuosa	B. Reemplace la placa de circuitos por una nueva
10. Flujo de drenaje continuo	A. Material extraño en la válvula de control	A. Tomar el conjunto de pistón, limpie el material extraño, revise cada uno de los pasos de trabajo de la regeneración también
	B. Fuga interna	B. Reemplace los sellos, espaciadores y el conjunto de pistón
	C. El engranaje del cabezal de la válvula se atascó	C. Revise, limpie o reemplace el conjunto del engranaje de accionamiento
	D. Placa de circuitos defectuosa	D. Reemplace la placa de circuitos por una nueva

PÓLIZA DE GARANTÍA

Términos de Garantía: Respecto a las válvulas de suavización y filtración marca **PURIKOR**, la empresa ofrece los siguientes términos:

a) Una garantía de 5 años contra defectos de fabricación en materiales y mano de obra, a partir de la fecha de entrega a su usuario final.

Condiciones de la Garantía: Esta aplica sólo para equipos vendidos directamente por la empresa a Distribuidores Autorizados. Cualquier equipo que sea adquirido por cualquier otro canal de distribución no será cubierto por esta garantía. La empresa no se hará responsable por ningún costo de remoción, instalación, transporte o cualquier otro costo que pudiera incurrir en relación con una reclamación de garantía.

Garantía Exclusiva: Las garantías de los equipos son hechas a través de este certificado, ningún empleado, agente, representante o distribuidor está autorizado a modificar los términos de esta garantía.

Si el equipo falla de acuerdo a los términos expresados en el segundo párrafo inciso a) de esta póliza, a opción de la empresa, podrá sin cargo en materiales y mano de obra, cambiar el equipo o cualquiera de sus partes, para ser efectiva la garantía.

Procedimiento para reclamo de garantía:

1) El equipo debe de ser enviado al Centro de Servicio de la empresa, adicional al equipo deberá enviarse una copia de la factura de compra y de esta póliza de garantía debidamente firmada y sellada.

2) Los costos del envío al y del centro de servicio son asumidos por el cliente.

3) La responsabilidad de la empresa es limitada solo al costo del reemplazo de las piezas dañadas. Daños por el retraso, uso o almacenamiento inadecuado de los equipos no es responsabilidad de la empresa. Tampoco la empresa se hace responsable por los daños consecuenciales generados a raíz del desuso del equipo.

La empresa no se hace responsable por defectos imputables a actos, daños u omisiones de terceros ocurridos después del embarque.

La garantía no es aplicable bajo condiciones en las cuales, a criterio de la empresa hayan afectado al equipo, en su funcionamiento y/o comportamiento como:

- a) Manejo incorrecto.
- b) Instalación o aplicación inadecuada.
- c) Excesivas condiciones de operación.
- d) Reparaciones o modificaciones no autorizadas.
- e) Daño accidental o intencional.
- f) Daños causados por incendios, motines, manifestaciones o cualquier otro acto vandálico así como daños ocasionados por fuerzas naturales.
- g) Cuando se haya solicitado el envío del equipo y éste no sea recibido en el domicilio de la empresa.

Bajo las condiciones de este certificado la empresa tiene el derecho de inspeccionar cualquier equipo que tenga una reclamación por garantía en su Centro de Servicio.

Para cualquier duda o aclaración respecto a este certificado de Garantía o al uso del equipo, favor de contactar a nuestro departamento de atención y servicio a cliente.

MÉXICO:
Villarreal División Equipos, S.A. de C.V.
Morelos 905 Sur / Allende, N.L. 67350 México
Conmutador: (826) 26 80 800
Servicio a cliente: 01-800-833-50-50
Internet: www.vde.com.mx
Correo electrónico: servicio@vde.com.mx

PURIKOR
Válvulas

COLOMBIA:
Altamira Water, Ltda.
Autopista Medellín KM 3.4,
Centro Empresarial Metropolitano
BODEGA # 16, Módulo 3, Cota, C/marca, Colombia
Conmutador: (57)-(1)-8219230
Internet: www.altamirawater.com
Correo-e: servicio@altamirawater.com

Fecha: _____

Distribuidor: _____ Tel: _____

Usuario: _____

Dirección: _____

Teléfono: _____

Fecha de compra / instalación: _____

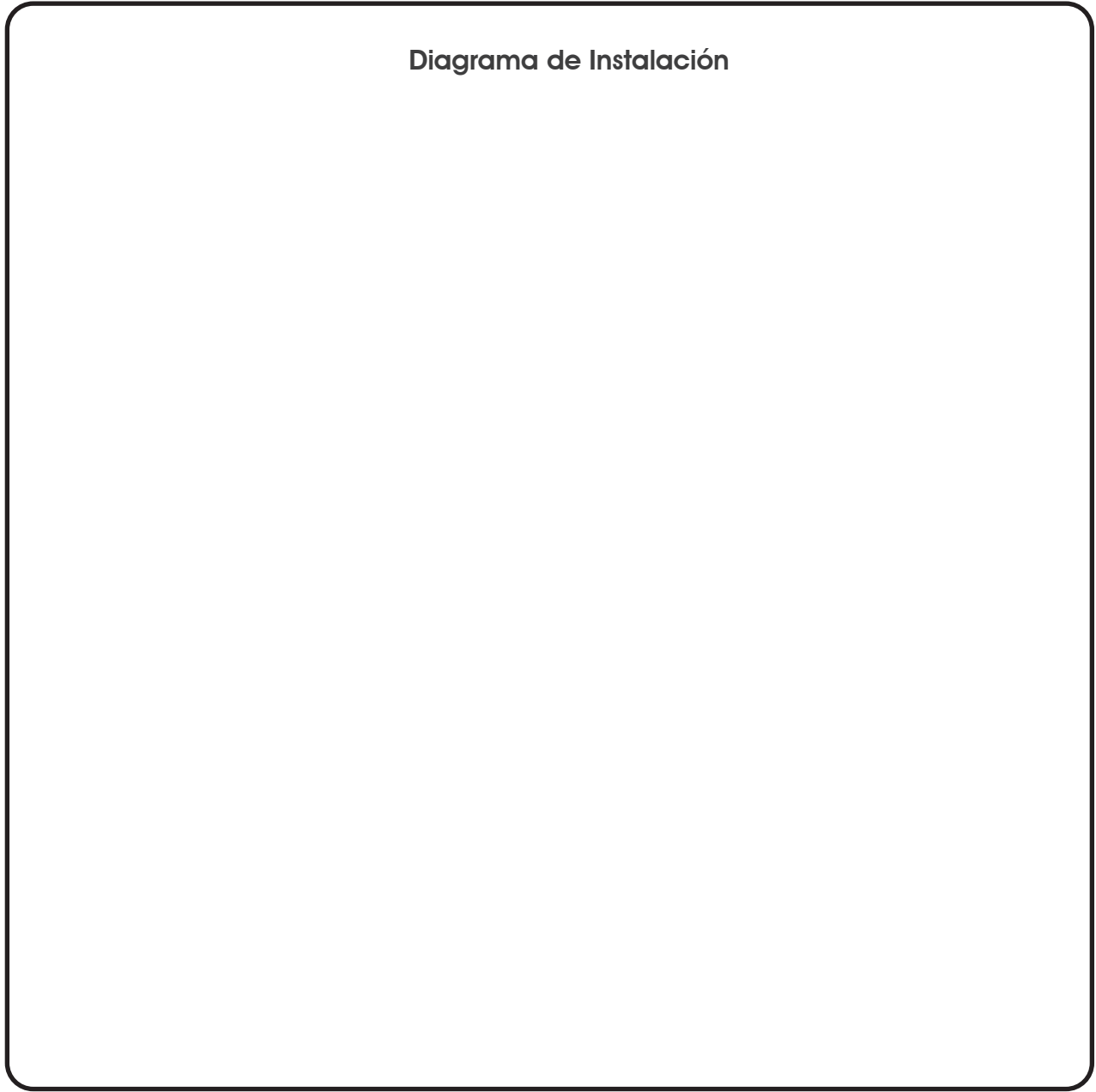
No. de factura: _____

Descripción de la falla: _____

Sello de distribuidor

Favor de utilizar el reverso de esta hoja para describir el diagrama de instalación.

Diagrama de Instalación



Observaciones _____
