

# SERIE ROBUSTA

ROBUSTA2, ROBUSTA2.5, ROBUSTA3 y ROBUSTA4

MOTOBOMBAS SUMERGIBLES DE DOS POLOS (3,450 RPM) PARA EFLUENTES (AGUAS RESIDUALES ) Y LODOS (AGUAS NEGRAS)

MANUAL DE INSTALACIÓN

**A** **AQUA PAK**<sup>®</sup>  
*Serie* **ROBUSTA**

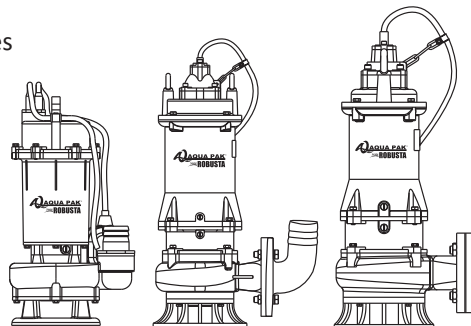
# Contenido

INTRODUCCIÓN .....	3
SÍMBOLOS Y SIGNIFICADOS .....	3
TABLA DE ESPECIFICACIONES .....	6
MODELOS Y CURVAS .....	6
DIMENSIONES Y PESOS.....	8
RECOMENDACIONES DE INSTALACIÓN.....	9
ANOMALÍAS-CAUSAS Y SOLUCIONES .....	10
MANTENIMIENTO.....	11
REFACCIONAMIENTO.....	12

# SERIE ROBUSTA

Agradecemos su preferencia al adquirir nuestras motobombas sumergibles marca AQUA PAK serie ROBUSTA. Lo invitamos a leer el siguiente manual.

Con la ayuda de este manual de instrucciones usted podrá realizar una correcta instalación y mantener en funcionamiento óptimo a la motobomba.



## INTRODUCCIÓN



### ADVERTENCIAS GENERALES

Antes de la instalación, lea atentamente las siguientes instrucciones. El incumplimiento las medidas descritas de seguridad podrían causar: daños materiales, lesiones corporales graves e incluso la muerte. Cada bomba AQUA PAK ROBUSTA es individualmente probada en fábrica para garantizar su rendimiento. Siga atentamente las siguientes instrucciones, para eliminar problemas potenciales de funcionamiento.

## SÍMBOLOS Y SIGNIFICADOS



**PELIGRO**

Indica una situación de peligro inminente que, si no se evita, provocará lesiones graves e incluso la muerte.



**ADVERTENCIA**

Indica una situación de peligro inminente que, si no se evita, puede producir lesiones graves.



**CUIDADO**

Indica una situación de peligro potencial que, si no se evita, provocará lesiones menores.

**La mayoría de los accidentes pueden evitarse utilizando el sentido común**



**ADVERTENCIA**

Conexiones de instalación, cableado y de unión deben estar en conformidad con el Código Eléctrico Nacional y todos los códigos estatales y locales aplicables. Los requisitos pueden variar dependiendo del uso y ubicación.



**ADVERTENCIA**

La instalación y servicio debe ser realizada por personal calificado.



**PELIGRO**

Máquinas rotativas

Amputación o laceraciones severas pueden resultar. Manténgase alejado de las aberturas de aspiración y descarga. NO introduzca los dedos en la bomba con la alimentación conectada

**! ADVERTENCIA**

Siempre use protección para los ojos cuando se trabaja en las bombas. No use ropa suelta que pueda enredarse en las piezas móviles.

**! PELIGRO**

Las bombas acumulan calor y presión durante la operación. Dé tiempo para que las bombas se enfríen antes de manipular o reparar.

**! PELIGRO**

Tensión peligrosa, puede causar electrochoque, quemaduras o la muerte. Esta bomba no está diseñada para su uso en piscinas o instalaciones donde es posible el contacto humano con el líquido bombeado.

**! PELIGRO**

Riesgo de descarga eléctrica. Para reducir el riesgo de descarga eléctrica, desconecte siempre la bomba de la fuente de energía antes de manipularla.

**! ADVERTENCIA**

No exceda los rendimientos máximos recomendados, ya que esto podría hacer que el motor se sobrecaliente.

**! CUIDADO**

Asegúrese de que las asas de elevación estén bien ajustadas antes de levantar la bomba.

**! PELIGRO**

No levantar, transportar o colgar la bomba por los cables eléctricos. El daño a los cables eléctricos puede causar electrochoques, quemaduras o muerte. Nunca manipule los cables de alimentación conectados con las manos mojadas. Utilice dispositivo de elevación apropiado.

**! ADVERTENCIA**

Muchos estanques de efluentes y aguas negras suelen contener materiales que podrían causar enfermedades. Use ropa de protección adecuada al trabajar en una bomba o tubería utilizada. Nunca entre al pozo sumidero sin el equipo de protección y la capacitación correcta.

**! PELIGRO**

No poner a tierra permanentemente la bomba, el motor y los controles antes de conectarla a la alimentación puede causar electrochoque, quemaduras o muerte.

**! PELIGRO**


Estas bombas no deben instalarse en lugares clasificados como peligrosos de acuerdo con el Código Eléctrico Nacional, ANSI / NFPA 70

# ADVERTENCIA

No introducir en cualquier alcantarilla, ya sea directamente, o a través de una unidad de eliminación de residuos de cocina o higiénico: Conchas Marisco, acuario de grava, arena para gatos, de plástico objetos, toallas sanitarias o tampones, pañales, trapos, paños desechables o de tela, medicamentos, material inflamable , aceite o grasa, productos químicos fuertes, Gasolina.

- Si la bomba funciona con una válvula de descarga cerrada, provocará un daño prematuro en el sello y otros componentes.
- Cualquier cableado de las bombas debe ser realizada por un electricista calificado.
- El cable debe estar protegido en todo momento para evitar pinchazos, cortes y abrasiones, inspeccionar con frecuencia.
- Nunca manipule los cables de alimentación conectados con las manos mojadas.
- Nunca deje que los cables o enchufes se encuentran en el agua fuera del foso del sumidero.
- Estas bombas se ofrecen en una configuración de cableado monofásico y trifásico. Los voltajes variarán de acuerdo a la aplicación, puede ver en las especificaciones de cada modelo en este manual.

**IMPORTANTE**  
 Antes de la instalación, le recomendamos llenar la siguiente ficha de acuerdo a la placa de datos de la bomba para futuras referencias.

**FICHA DE INFORMACIÓN DE LA BOMBA** 


---

Fecha de instalación       HP       Amperes

Código de la bomba

Fases x Voltaje

También registre el voltaje y lecturas de corriente en el arranque:

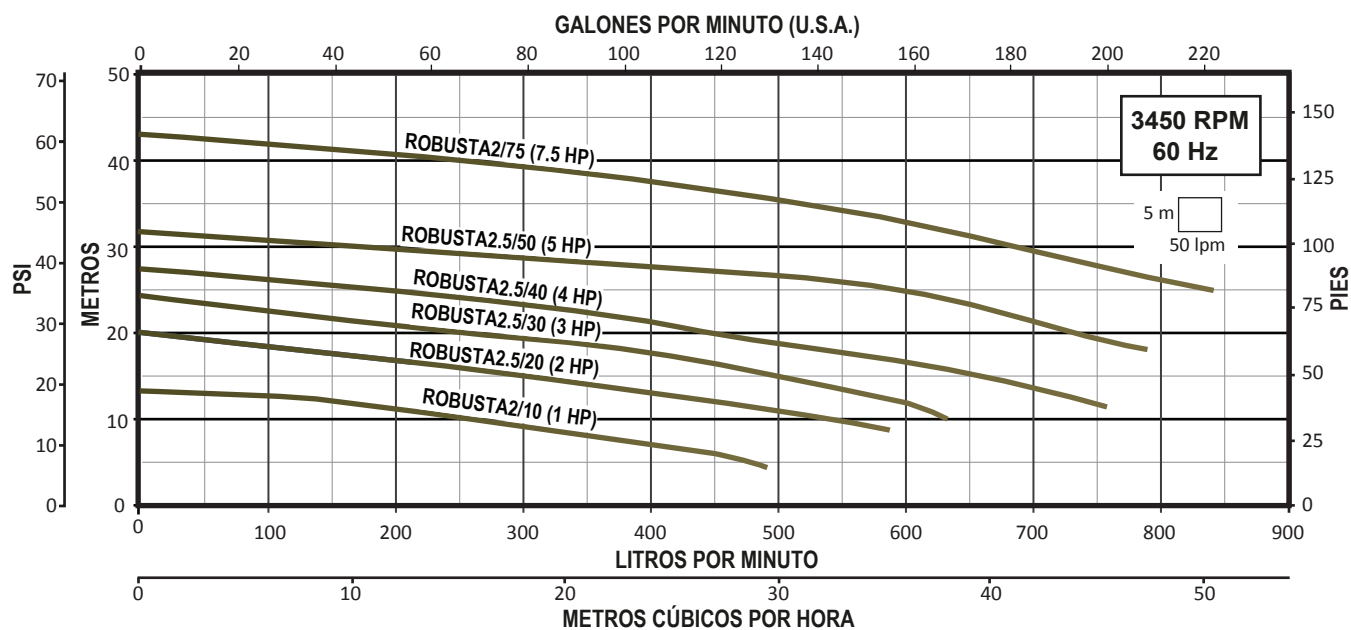
**MONOFÁSICO** 

Fase y voltaje	Amperes

**TRIFÁSICO**

Fases	Voltaje	Amperes
L1-2		
L2-3		
L3-1		

## CURVAS DE OPERACIÓN



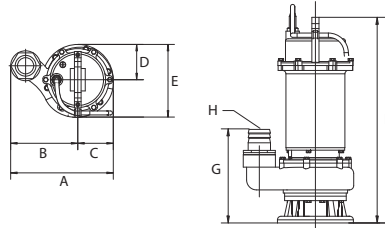
## TABLA DE ESPECIFICACIONES

CÓDIGO	HP	KW	FASES X VOLTS	AMP.	PASO DE SÓLIDOS EN SUSPENSIÓN (pulgadas)	CARGA EN METROS (psi)								
						5	10	15	20	25	30	35	40	
						(7.1)	(14.2)	(21.3)	(28.4)	(35.5)	(42.6)	(49.7)	(56.8)	
Gasto (litros por minuto)														
ROBUSTA2/10/1230A	1	0.75	1 x 230	5.8	1"	475	237							
ROBUSTA2/10/1127A			1 x 127	10.5										
ROBUSTA2.520/1230A	2	1.5	1 x 230	11			530	300						
ROBUSTA2.5/20/3230			6.5											
ROBUSTA2.5/30/3230			8.5											
ROBUSTA2.5/30/3230	3	2.2	3 x 230	8.5		1.2"			500	250				
ROBUSTA2.5/40/3230	4	2.9		10.5				660	450	200				
ROBUSTA2.5/50/3230	5	3.7		14					730	595	200			
ROBUSTA2.5/50/3460			3 x 460	7										
ROBUSTA2/75/3230			7.5	5.5			3 x 230	19.5				840	690	520
ROBUSTA2/75/3460	3 x 460	9.7												

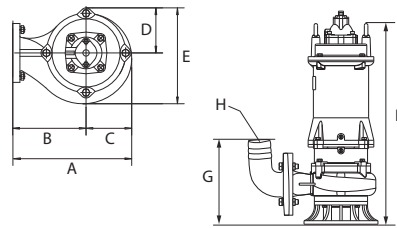




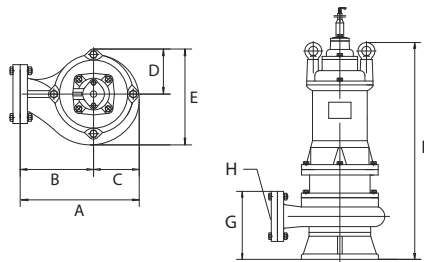
## DIMENSIONES Y PESOS



CÓDIGO	DIMENSIONES								PESOS (kg)
	mm							Pulgadas	
	A	B	C	D	E	F	G	H	
ROBUSTA2/10/1230A	240	151	89	94	178	445	182	2	18.5
ROBUSTA2/10/1127A									19
ROBUSTA2.520/1230A	251	166	85	89	172	486	201	2.5	26
ROBUSTA2.5/20/3230						501			25



CÓDIGO	DIMENSIONES								PESO (kg)
	mm							Pulgadas	
	A	B	C	D	E	F	G	H	
ROBUSTA2.5/30/3230	365	165	105	100	215	550	263	2	42
ROBUSTA2.5/40/3230				98	213	570	262		52
ROBUSTA2.5/50/3230	390	180	115	110	235	612	281	2	61
ROBUSTA2.5/50/3460				120	240	645	271		73
ROBUSTA2/75/3230									
ROBUSTA2/75/3460									



CÓDIGO	DIMENSIONES								PESO (kg)
	mm							Pulgadas	
	A	B	C	D	E	F	G	H	
ROBUSTA3/30/3230	385	160	105	96	208	560	251	3	41
ROBUSTA3/40/3230	380	155		98		595	262		51
ROBUSTA4/50/3230	405	150	105	98	210	640	302	4	65
ROBUSTA4/50/3460									
ROBUSTA4/100/3230	495	205	140	130	280	820	340	4	115
ROBUSTA4/100/3460									

# RECOMENDACIONES DE INSTALACIÓN

## Revisar el sentido de giro (sólo bombas trifásicas)

Antes de poner la bomba en funcionamiento por primera vez, corrobore que se tenga el suministro de voltaje correcto y en caso que sea un modelo con motor trifásico, la rotación del motor debe comprobarse. Una rotación del motor incorrecta puede resultar en un menor rendimiento de la bomba y puede dañar el motor y/o la bomba

## Sumergencia

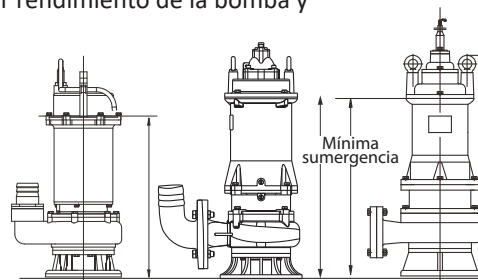
La bomba siempre debe funcionar completamente sumergida.  
El nivel del líquido nunca debe ser por debajo del motor.

## Conexión eléctrica

Siempre contrate a un electricista calificado para la instalación,  
coloque el interruptor en la posición apagado, antes de manipular la bomba.

Los modelos monofásicos NO requieren un tablero de control, pero requieren un control de nivel. Para esto pueden controlarse utilizando un interruptor de nivel (flotador). Es importante que al utilizarse sea ajustado para asegurar que el líquido en el sumidero nunca descienda del nivel de la parte superior de la carcasa del motor (las bombas trifásicas siempre requieren un tablero de control).

El interruptor de nivel debe tener el espacio adecuado para asegurar que la bomba esté completamente sumergida cuando el control de nivel está en el modo "Off".



**ADVERTENCIA**

No utilice el cable de alimentación para levantar la bomba

## Instalación de la bomba

Conecte la(s) bomba(s) a los adaptadores de riel corredizo o la tubería de descarga. Las bases del riel corredizo deben anclarse al piso del pozo. Estas bombas se suelen instalar en fosas de concreto o fibra de vidrio.

La figura 1, muestra una instalación típica

## Recomendaciones

Siempre verifique la rotación correcta (sentido anti horario). Se permite arrancar brevemente o en marcha lenta el motor durante unos segundos para verificar la rotación del impulsor. Es más fácil verificar la rotación antes de instalar la bomba. Intercambie dos de los conductores de alimentación para invertir la rotación.

Verifique que los flotadores funcionen libremente y no hagan contacto con la tubería.

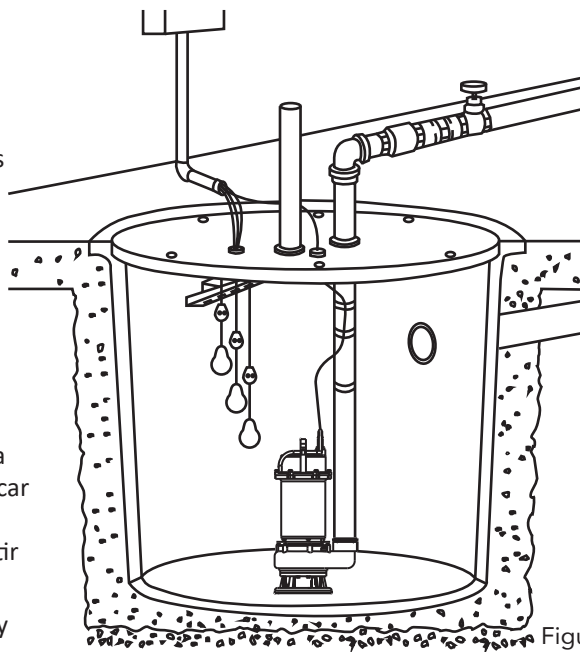


Figura 1

# ANOMALÍAS-CAUSAS Y SOLUCIONES

Anomalía	Posibles causas y soluciones
La bomba no enciende y hace un zumbido	<ul style="list-style-type: none"> <li>• Interruptor está desactivado, o el fusible está quemado o suelto.</li> <li>• El nivel del agua en la fosa no ha llegado al nivel de encendido</li> <li>• El cable de la bomba no hace contacto en el receptáculo.</li> <li>• El flotador está atascado.</li> <li>• Si todo lo anterior es correcto, contacte a su distribuidor</li> </ul>
La bomba enciende pero no entrega agua	<ul style="list-style-type: none"> <li>• Compruebe que la válvula check no esté instalada al revés (la flecha debe indicar en dirección al flujo)</li> <li>• La válvula de descarga puede estar cerrada</li> <li>• Los impulsores o descarga de la bomba pueden estar obstruidos (retire la bomba y realice una limpieza)</li> <li>• Existe aire en la tubería y la bomba se bloquea (arranque y pare varias veces compruebe el orificio de ventilación obstruido de la bomba)</li> <li>• Los orificios de entrada de las bomba pueden estar obstruidos (retire la bomba y limpie las aberturas)</li> <li>• Distancia de bombeo vertical es demasiado alta. Reduzca la distancia.</li> </ul>
La bomba funciona, pero no se detiene	<ul style="list-style-type: none"> <li>• El flotador está atascado en alguna posición. Asegúrese que el flotador opere libremente</li> <li>• Flotador defectuoso. Reemplace el flotador</li> </ul>
La bomba enciende pero sólo entrega una pequeña cantidad de agua	<ul style="list-style-type: none"> <li>• Existe aire en la tubería y la bomba se bloquea (arranque y pare varias veces compruebe el orificio de ventilación obstruido de la bomba)</li> <li>• La distancia de bombeo vertical es demasiado alta. Reduzca la distancia.</li> <li>• Los impulsores o descarga de la bomba pueden estar algo obstruidos (retire la bomba y realice una limpieza)</li> </ul>
El fusible se funde o el disyuntor se activa cuando la bomba arranca	<ul style="list-style-type: none"> <li>• Impulsor de la bomba está obstruido parcialmente causando que el motor funcione lento y provocando una sobrecarga. Retire la bomba y realice una limpieza.</li> <li>• Estator del motor puede estar defectuoso.</li> <li>• Tamaño del fusible o disyuntor puede ser demasiado pequeño.</li> <li>• Impulsor o la apertura de la voluta están totalmente o parcialmente obstruidos.</li> </ul>
El motor trabajar por un pequeño tiempo y luego se detiene	<ul style="list-style-type: none"> <li>• Los orificios de entrada de base de la bomba están obstruidos. Retire la bomba y limpie las aberturas.</li> <li>• El Impulsor de la bomba está obstruido parcialmente causando que el motor funcione lento y provocando una sobrecarga. Retire la bomba y realice una limpieza.</li> <li>• Estator del motor puede estar defectuoso.</li> <li>• Aberturas del impulsor o la voluta están totalmente o parcialmente obstruidos.</li> <li>• Retire la bomba y limpie. También limpie el colador si hay uno instalado.</li> </ul>



## ADVERTENCIA

Antes de reparar una bomba, siempre apague el interruptor de alimentación principal y desenchufe la bomba. Asegúrese de que no está de pie en el agua y está usando zapatos dieléctricos. Póngase en contacto con un electricista calificado para desconectar el servicio eléctrico antes de remover la bomba.

# MANTENIMIENTO

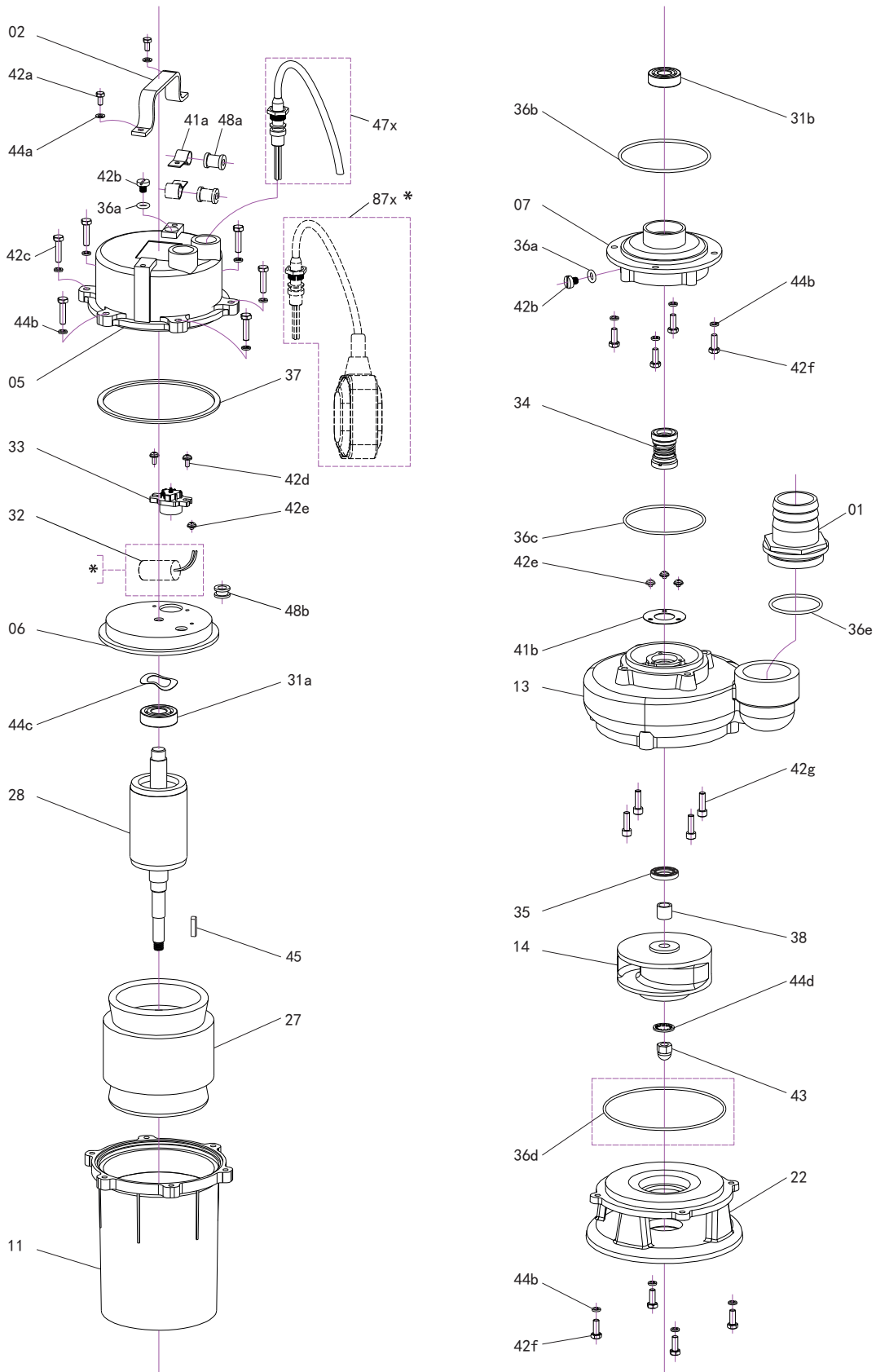
Las bombas AQUA PAK ROBUSTA requieren un mantenimiento mínimo

Realice la siguiente revisión cuando la bomba es desinstalada o cuando el desempeño de la bomba sea deteriorado:

- a) Inspeccione el impulsor y el cuerpo para evitar la acumulación excesiva o la obstrucción.
- b) Inspeccione el motor y rodamientos
- c) Inspeccione los empaques para comprobar fugas o desgaste

## REFACCIONAMIENTO

ROBUSTA2/10/1127A, ROBUSTA2/10/1230A

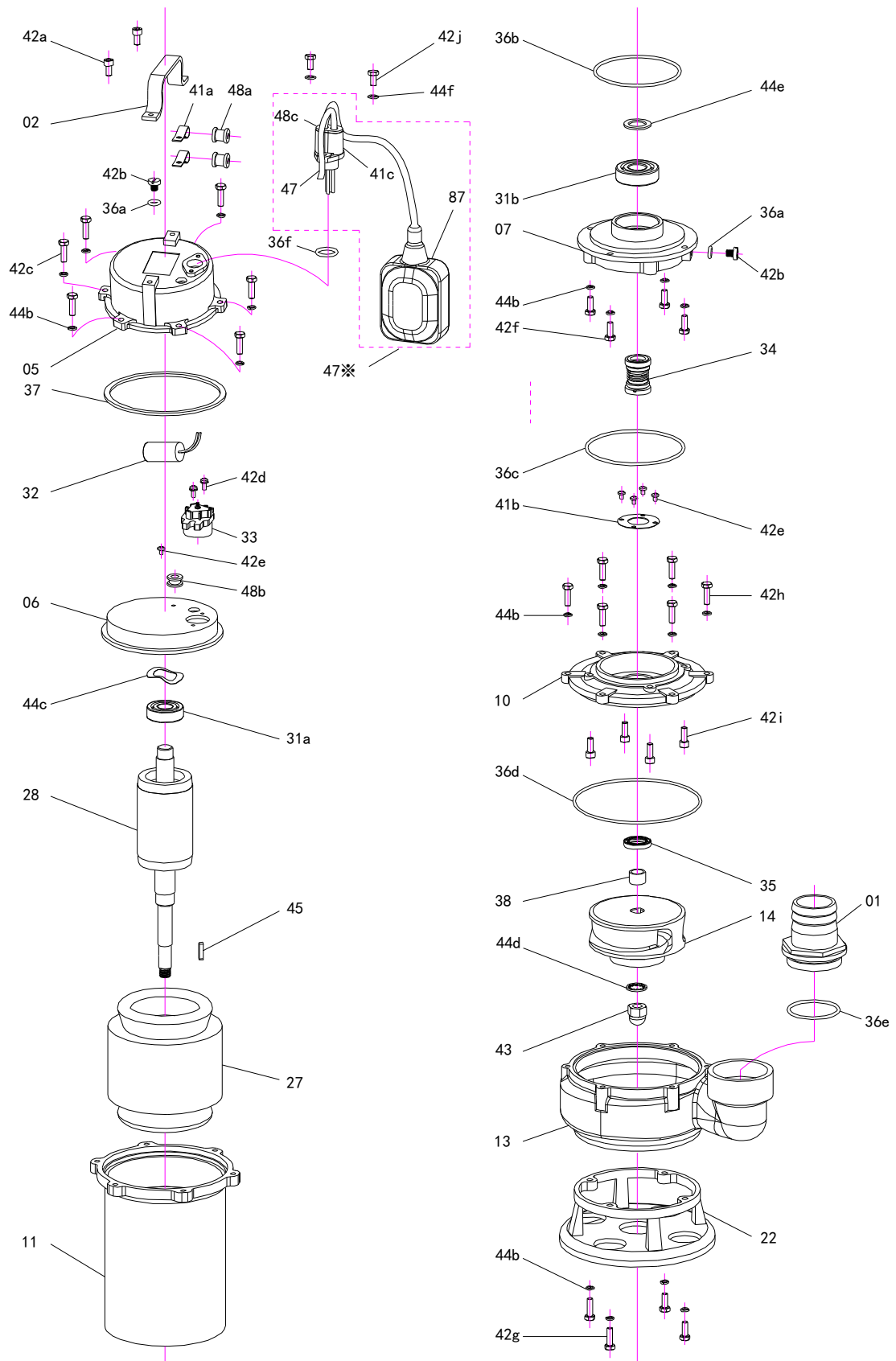


\* Sólo modelos monofásicos

POSICIÓN	REFACCIÓN	ROBUSTA2/10/1127A	ROBUSTA2/10/1230A	CÓDIGO
01	CONECTOR MANGUERA	√	√	R-ROB2/10 CONM
02	ASA	√	√	R-ROB2/10-ASA
14	IMPULSOR	√	√	R-ROB2/10-IMP
31a	BALERO SUPERIOR	√	√	R-ROB2/10-BALSUP
31b	BALERO INFERIOR	√	√	R-ROB2/10-BALINF
32	CAPACITOR 20UF	√	√	R-ROB2/10-CAP20UF
33	RELE		√	R-ROB2/10-RELE
		√		R-ROB2/10-RELE2
34	SELLO MECÁNICO	√	√	R-ROB2/10-SELLOM
35	RETÉN	√	√	R-ROB2/10-RETEN
36a	EMPAQUE 36A	√	√	R-ROB2/10-EMPQ36A
36b	EMPAQUE 36B	√	√	R-ROB2/10-EMPQ36B
36c	EMPAQUE 36C	√	√	R-ROB2/10-EMPQ36C
36d	EMPAQUE 36D	√	√	R-ROB2/10-EMPQ36D
36e	EMPAQUE 36E	√	√	R-ROB2/10-EMPQ36E
37	JUNTA TORICA	√	√	R-ROB2/10-JTORICA
38	BUJE DE FLECHA	√	√	R-ROB2/10-BUJEF
42b	TORNILLO 42B	√	√	R-ROB2/10-TORN42B
43	TUERCA 43B	√	√	R-ROB2/10-TUER43
44c	ARANDELA 44C	√	√	R-ROB2/10-ARAN44C
44d	ARANDELA 44D	√	√	R-ROB2/10-ARAN44D
45	CUÑA ROBUSTA 2/10	√	√	R-ROB2/10-CUÑA
47X	CONECTOR 10M	√		R-ROB2/10-CON127
			√	R-ROB2/10-CON230
48b	EMPAQUE 48B	√	√	R-ROB2/10-EMPA48B

## REFACCIONAMIENTO

ROBUSTA2.5/20/1230A, ROBUSTA2.5/20/3230



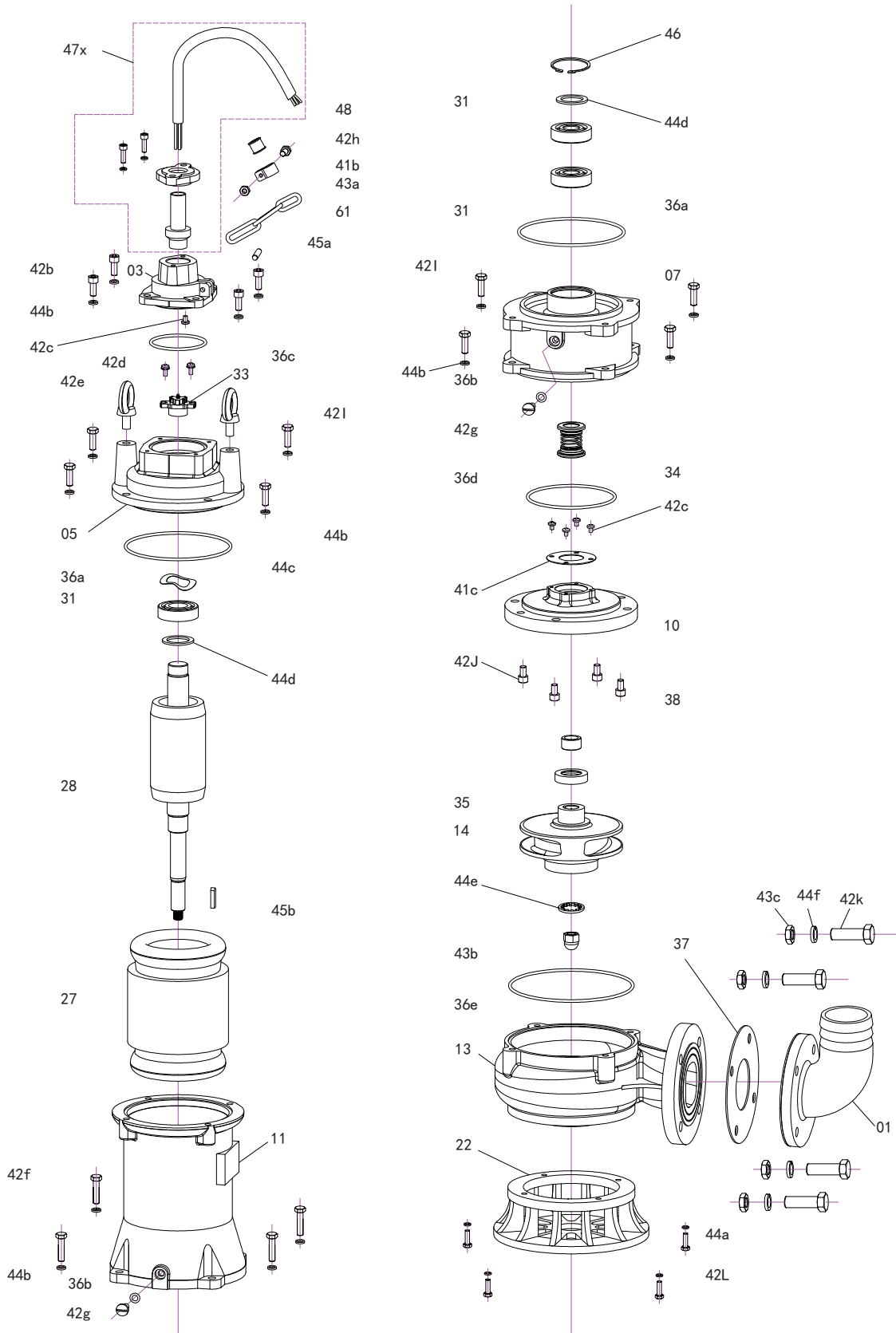
\* Sólo modelos monofásicos

POSICIÓN	REFACCIÓN	ROBUSTA2.520/1230A	ROBUSTA2.5/20/3230	CÓDIGO
01	CONECTOR MANGUERA	√	√	R-ROB2.5/20 CONM
02	ASA ROBUSTA	√	√	R-ROB2.5/20-ASA
13	CUERPO DE BOMBA	√	√	R-ROB2.5/ CBOMBA2HP
14	IMPULSOR	√	√	R-ROB2.5/20-IMP
22	PIE DE BOMBA	√	√	R-ROB2.5/ PBOMBA2HP
31a	BALERO SUPERIOR	√	√	R-ROB2.5/20-BALSUP
31b	BALERO INFERIOR	√	√	R-ROB2.5/20-BALINF
32	CAPACITOR 35UF	√	√	R-ROB2.5/20CAP35UF
33	RELE	√		R-ROB2.5/20-RELE1
33			√	R-ROB2.5/20-RELE2
34	SELLO MECÁNICO	√	√	R-ROB2.5/20-SELLOM
35	RETÉN	√	√	R-ROB2.5/20-RETEEN
36a	EMPAQUE 36A	√	√	R-ROB2.5/20-EMP36A
36b	EMPAQUE 36B	√	√	R-ROB2.5/20-EMP36B
36c	EMPAQUE 36C	√	√	R-ROB2.5/20-EMP36C
36d	EMPAQUE 36D	√	√	R-ROB2.5/20-EMP36D
36e	EMPAQUE 36E	√	√	R-ROB2.5/20-EMP36E
37	JUNTA TORICA	√	√	R-ROB2.5/20-JTORIC
38	BUJE PARA FLECHA	√	√	R-ROB2.5/20-BUJEF
42b	TORNILLO 42B	√	√	R-ROB2.5/20-TOR42B
43	TUERCA 43B	√	√	R-ROB2.5/20-TUER43
44c	ARANDELA 44C	√	√	R-ROB2.5/20-ARA44C
44d	ARANDELA 44D	√	√	R-ROB2.5/20-ARA44D
45	CUÑA	√	√	R-ROB2.5/20-CUÑA
47X	CONECTOR 10M	√		R-ROB2.5/20-CON230
47X			√	R-ROB2.5/20-CON
48b	EMPAQUE 48B	√	√	R-ROB2.5/20-EMP48B
87X	FLOTADOR ROBUSTA	√		R-ROB2.5/20-FLOTAD



# REFACCIONAMIENTO

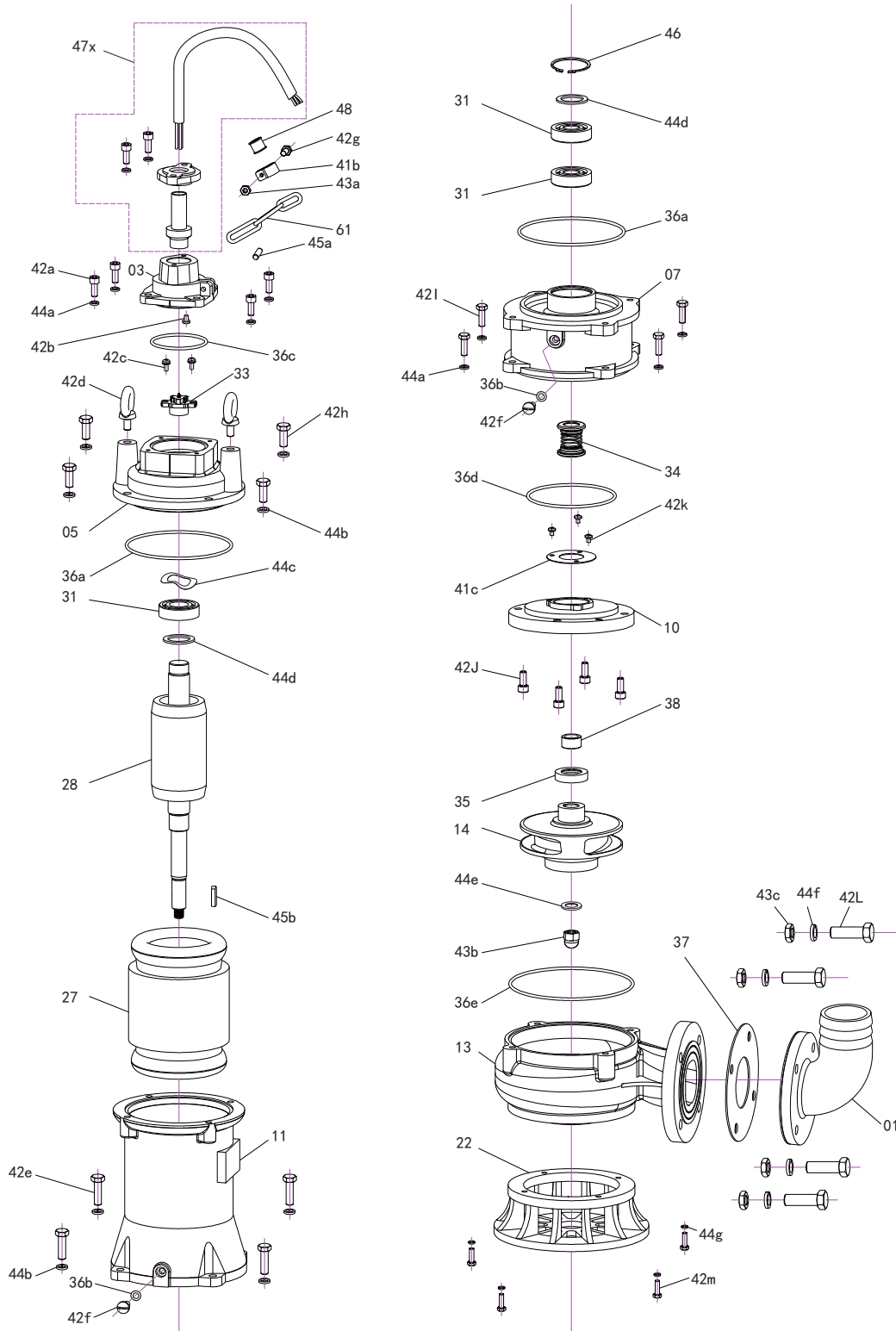
## ROBUSTA.5/30/3230



POSICIÓN	REFACCIÓN	ROBUSTA2.5/30/3230	CÓDIGO
01	CONECTOR MANGUERA	✓	R-ROB2.5/30 CONM
03	BASE PARA CONECTOR	✓	R-ROB2.5-3/30-BCON
13	CUERPO DE BOMBA	✓	R-ROB2.5/CBOMBA3HP
14	IMPULSOR	✓	R-ROB2.5/30-IMP
22	PIE DE BOMBA	✓	R-ROB2.5/PBOMBA3HP
31	BALERO	✓	R-ROB2.5-3/30-BAL
33	RELE	✓	R-ROB2.5-3/30-RELE
34	SELLO MECÁNICO	✓	R-ROB2.5-3/30-SM
35	RETÉN	✓	R-ROB2.5-3/30-RET
36a	EMPAQUE 36A	✓	R-ROB2.5-3/30-EMPA
36b	EMPAQUE 36B	✓	R-ROB2.5-3/30-EMPB
36c	EMPAQUE 36C	✓	R-ROB2.5-3/30-EMPC
36d	EMPAQUE 36D	✓	R-ROB2.5-3/30-EMPD
36e	EMPAQUE 36E	✓	R-ROB2.5-3/30-EMPE
37	EMPAQUE BRIDA	✓	R-ROB2.5-3/30-EMBR
38	BUJE DE FLECHA	✓	R-ROB2.5-3/30-BUJF
42g	TORNILLOS 42B	✓	R-ROB2.5-3/30-TORG
43b	TUERCA 43B	✓	R-ROB2.5-3/30-TUEB
44c	ARANDELA 44C	✓	R-ROB2.5-3/30-ARAC
44d	ARANDELA 44D	✓	R-ROB2.5-3/30-ARAD
44e	ARANDELA 44E	✓	R-ROB2.5-3/30-ARAE
45b	CUÑA	✓	R-ROB2.5-3/30-CUÑA
46	CANDADO	✓	R-ROB2.5-3/30-CAND
47X	CONECTOR 10M	✓	R-ROB2.5-3/30-CON

# REFACCIONAMIENTO

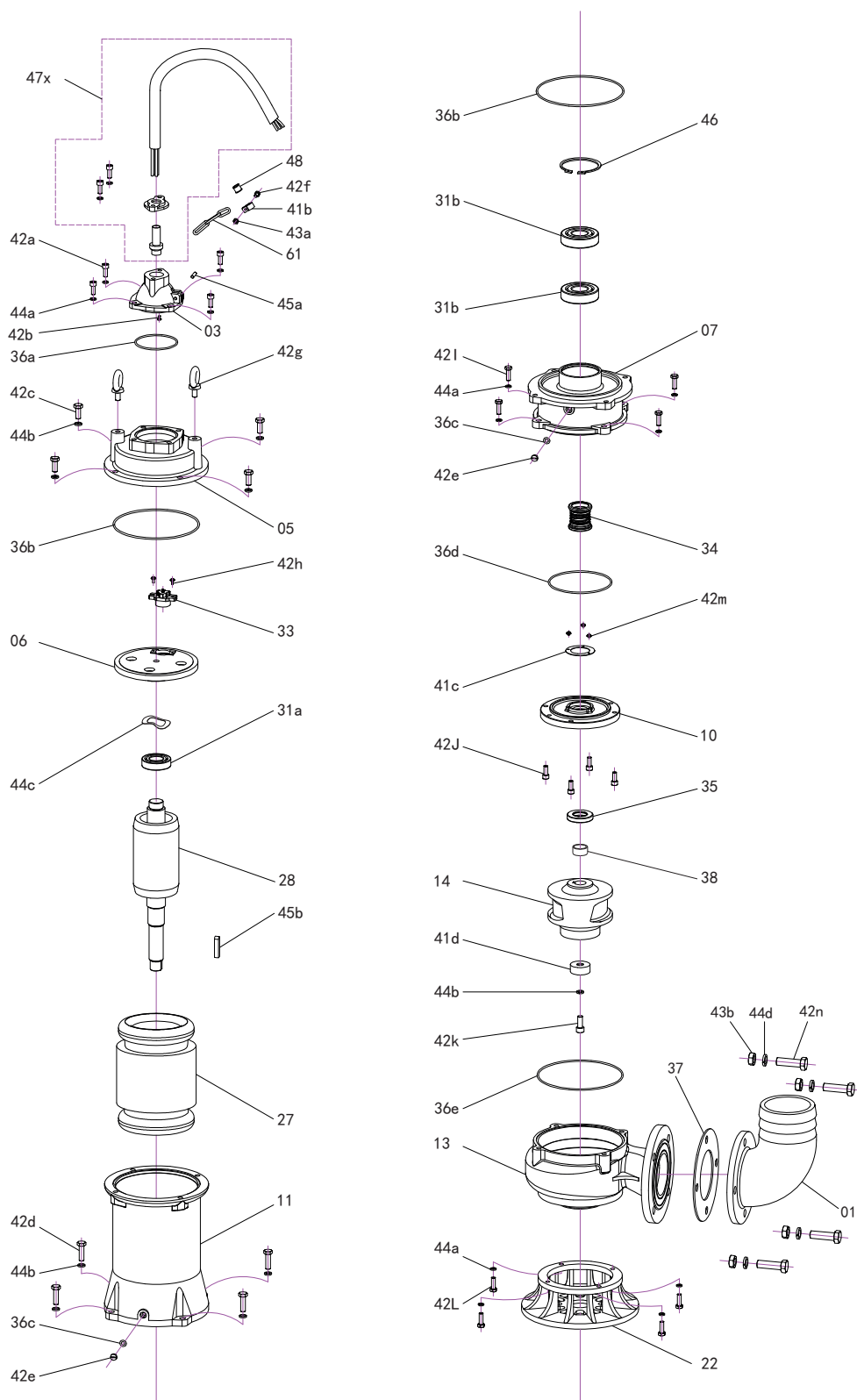
ROBUSTA2.5/40/3230



POSICIÓN	REFACCIÓN	ROBUSTA2.5/40/3230 ROBUSTA2.5/40/3460	CÓDIGO
01	CONECTOR MANGUERA	√	R-ROB2.5/40 CONM
03	BASE PARA CONECTOR	√	R-ROB2.5-3/40-BCON
13	CUERPO DE BOMBA	√	R-ROB2.5/CBOMBA4HP
14	IMPULSOR	√	R-ROB2.5/40-IMP
22	PIE DE BOMBA	√	R-ROB2.5/PBOMBA4HP
31	BALERO	√	R-ROB2.5-3/40-BAL
33	RELÉ	√	R-ROB2.5-3/40-RELE
34	SELLO MECÁNICO	√	R-ROB2.5-3/40-SM
35	RETÉN	√	R-ROB2.5-3/40-RETE
36a	EMPAQUE 36A	√	R-ROB2.5-3/40-E36A
36b	EMPAQUE 36B	√	R-ROB2.5-3/40-E36B
36c	EMPAQUE 36C	√	R-ROB2.5-3/40-E36C
36d	EMPAQUE 36D	√	R-ROB2.5-3/40-E36D
36e	EMPAQUE 36E	√	R-ROB2.5-3/40-E36E
37	EMPAQUE BRIDA	√	R-ROB2.5-3/40-EMPB
38	BUJE PARA FLECHA	√	R-ROB2.5-3/40-BUJF
42f	TORNILLOS 42F	√	R-ROB2.5-3/40-T42F
43b	TUERCA 43B	√	R-ROB2.5-3/40-T43B
44c	ARANDELA 44C	√	R-ROB2.5-3/40-A44C
44d	ARANDELA 44D	√	R-ROB2.5-3/40-A44D
44e	ARANDELA 44E	√	R-ROB2.5-3/40-A44E
45b	CUÑA	√	R-ROB2.5-3/40-CUÑA
46	CANDADO	√	R-ROB2.5-3/40-CAND
47X	CONECTOR 10M	√	R-ROB2.5-3/40-CON

# REFACCIONAMIENTO

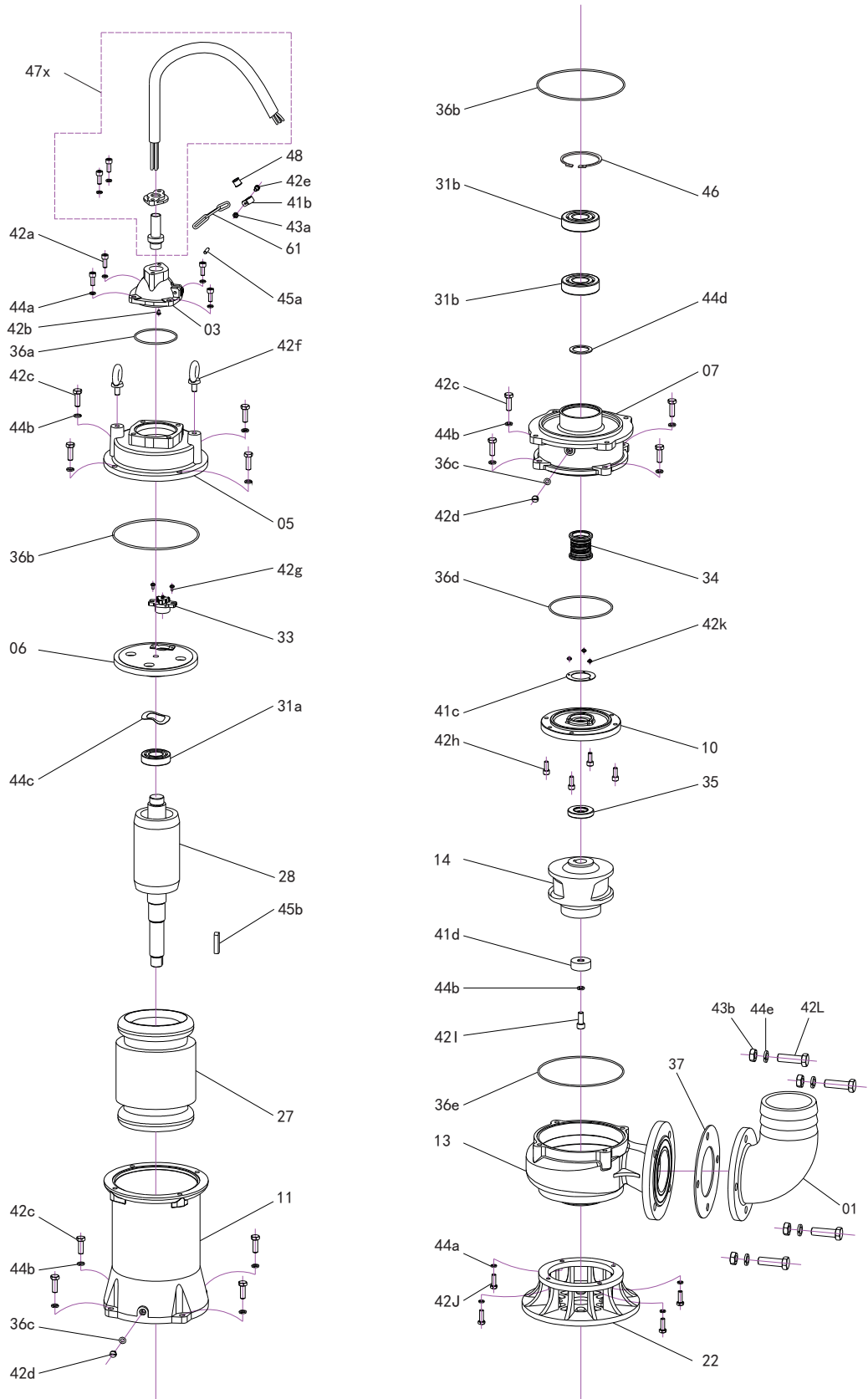
## ROBUSTA2.5/50/3230



POSICIÓN	REFACCIÓN	ROBUSTA2.5/50/3230 ROBUSTA2.5/50/3460	CÓDIGO
01	CONECTOR MANGUERA	√	R-BOB2.5/50 CONM
03	BASE PARA CONECTOR	√	R-ROB2.5-4/50-BCON
13	CUERPO DE BOMBA	√	R-ROB2.5/CBOMBA5HP
14	IMPULSOR	√	R-ROB2.5/50-IMP
22	PIE DE BOMBA	√	R-ROB2.5/PBOMBA5HP
31a	BALERO	√	R-ROB2.5-4/50-B31A
31b	RELÉ	√	R-ROB2.5-4/50-B31B
34	SELLO MECÁNICO	√	R-ROB2.5-4/50-SM
35	RETÉN	√	R-ROB2.5-4/50-RETE
36a	EMPAQUE 36A	√	R-ROB2.5-4/50-E36A
36b	EMPAQUE 36B	√	R-ROB2.5-4/50-E36B
36c	EMPAQUE 36C	√	R-ROB2.5-4/50-E36C
36d	EMPAQUE 36D	√	R-ROB2.5-4/50-E36D
36e	EMPAQUE 36E	√	R-ROB2.5-4/50-E36E
37	EMPAQUE BRIDA	√	R-ROB2.5-4/50-EMPB
38	BUJE FLECHA	√	R-ROB2.5-4/50-BF
41d	DISTANCIADOR 41D	√	R-ROB2.5-4/50-D41D
42e	TORNILLO 42E	√	R-ROB2.5-4/50-T42E
44c	ARANDELA 44C	√	R-ROB2.5-4/50-A44C
45b	CUÑA	√	R-ROB2.5-4/50-CUÑA
46	CANDADO	√	R-ROB2.5-4/50-CAND
47X	CONECTOR 10M	√	R-ROB2.5-4/50-CON

# REFACCIONAMIENTO

## ROBUSTA2/75/3230

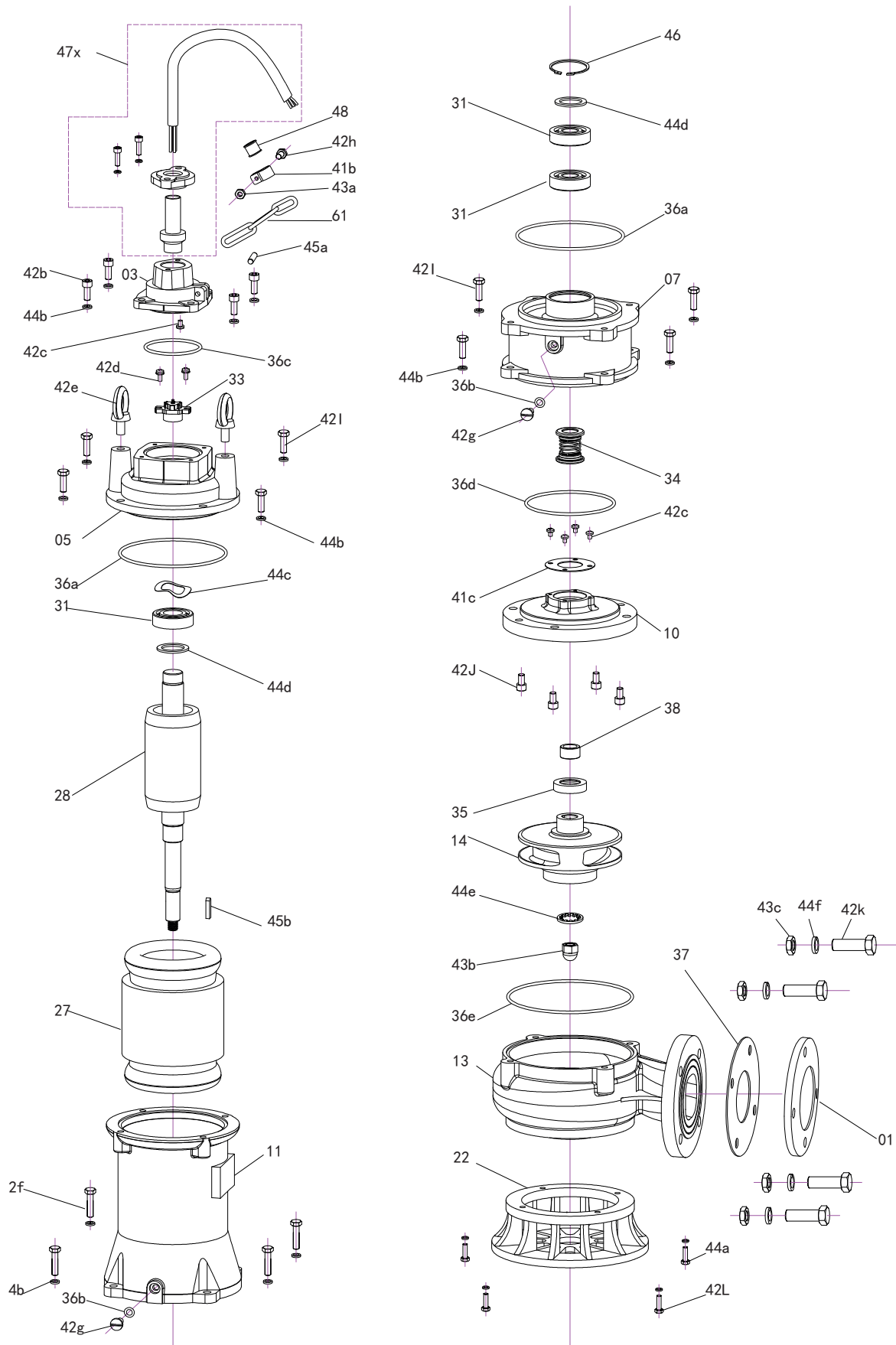


POSICIÓN	REFACCIÓN	ROBUSTA2/75/3230 ROBUSTA2/75/3460	CÓDIGO
01	CONECTOR MANGUERA	√	R-ROB2/75 CONM
03	BASE PARA CONECTOR	√	R-ROB2/75-BCON
13	CUERPO DE BOMBA	√	R-ROB2/CBOMBA7.5HP
14	IMPULSOR	√	R-ROB2/75-IMP
22	PIE DE BOMBA	√	R-ROB2/PBOMBA7.5HP
31a	BALERO 31A	√	R-ROB2/75-B31A
31b	BALERO 31B	√	R-ROB2/75-B31B
34	SELLO MECÁNICO	√	R-ROB2/75-SM
35	RETÉN	√	R-ROB2/75-RETE
36a	EMPAQUE 36A	√	R-ROB2/75-E36A
36b	EMPAQUE 36B	√	R-ROB2/75-E36B
36c	EMPAQUE 36C	√	R-ROB2/75-E36C
36d	EMPAQUE 36D	√	R-ROB2/75-E36D
36e	EMPAQUE 36E	√	R-ROB2/75-E36E
37	EMPAQUE BRIDA	√	R-ROB2/75-EMPB
41d	BUJE PARA FLECHA	√	R-ROB2/75-BF
42d	TORNILLO 42D	√	R-ROB2/75-T42D
44c	ARANDELA 44C	√	R-ROB2/75-A44C
44d	ARANDELA 44D	√	R-ROB2/75-A44D
45b	CUÑA	√	R-ROB2/75-CUÑA
46	CANDADO	√	R-ROB2/75-CAND
47X	CONECTOR 10M	√	R-ROB2/75-CON



# REFACCIONAMIENTO

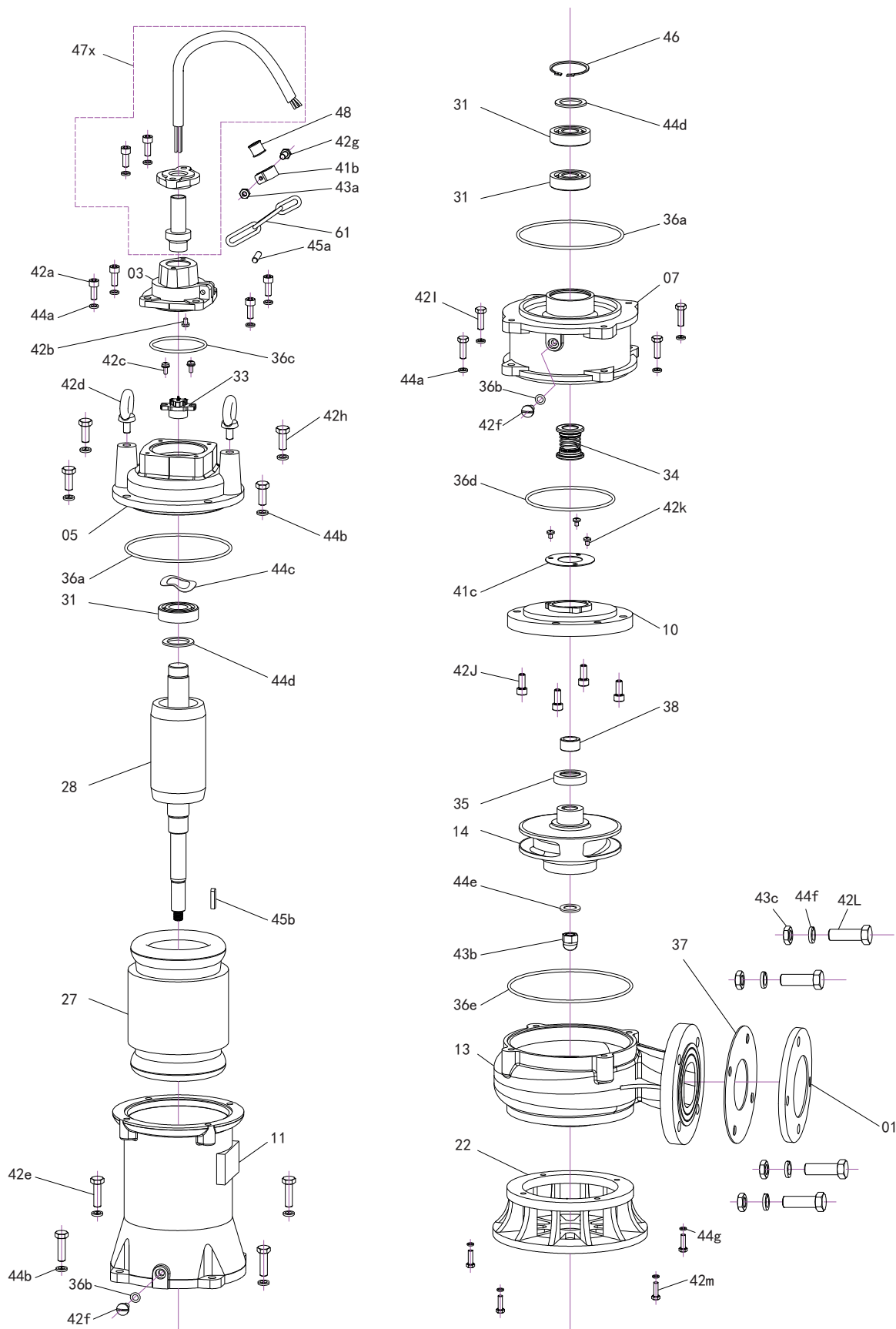
## ROBUSTA3/30/3230



POSICIÓN	REFACCIÓN	ROBUSTA3/30/3230	CÓDIGO
01	CONECTOR MANGUERA	√	R-BOB3/30 CONM
03	BASE PARA CONECTOR	√	R-ROB2.5&3/30-BCON
14	IMPULSOR	√	R-ROB2.5&3/30-IMP
31	BALERO	√	R-ROB2.5&3/30-BAL
33	RELE	√	R-ROB2.5&3/30-RELE
34	SELLO MECÁNICO	√	R-ROB2.5&3/30-SM
35	RETÉN	√	R-ROB2.5&3/30-RET
36a	EMPAQUE 36A	√	R-ROB2.5&3/30-EMPA
36b	EMPAQUE 36B	√	R-ROB2.5&3/30-EMPB
36c	EMPAQUE 36C	√	R-ROB2.5&3/30-EMPC
36d	EMPAQUE 36D	√	R-ROB2.5&3/30-EMPD
36e	EMPAQUE 36E	√	R-ROB2.5&3/30-EMPE
37	EMPAQUE BRIDA	√	R-ROB2.5&3/30-EMPB
38	BUJE DE FLECHA	√	R-ROB2.5&3/30-BUJF
42g	TORNILLOS 42B	√	R-ROB2.5&3/30-TORG
43b	TUERCA 43B	√	R-ROB2.5&3/30-TUEB
44c	ARANDELA 44C	√	R-ROB2.5&3/30-ARAC
44d	ARANDELA 44D	√	R-ROB2.5&3/30-ARAD
44e	ARANDELA 44E	√	R-ROB2.5&3/30-ARAE
45b	CUÑA	√	R-ROB2.5&3/30-CUÑA
46	CANDADO	√	R-ROB2.5&3/30-CAND
47X	CONECTOR 10M	√	R-ROB2.5&3/30-CON

# REFACCIONAMIENTO

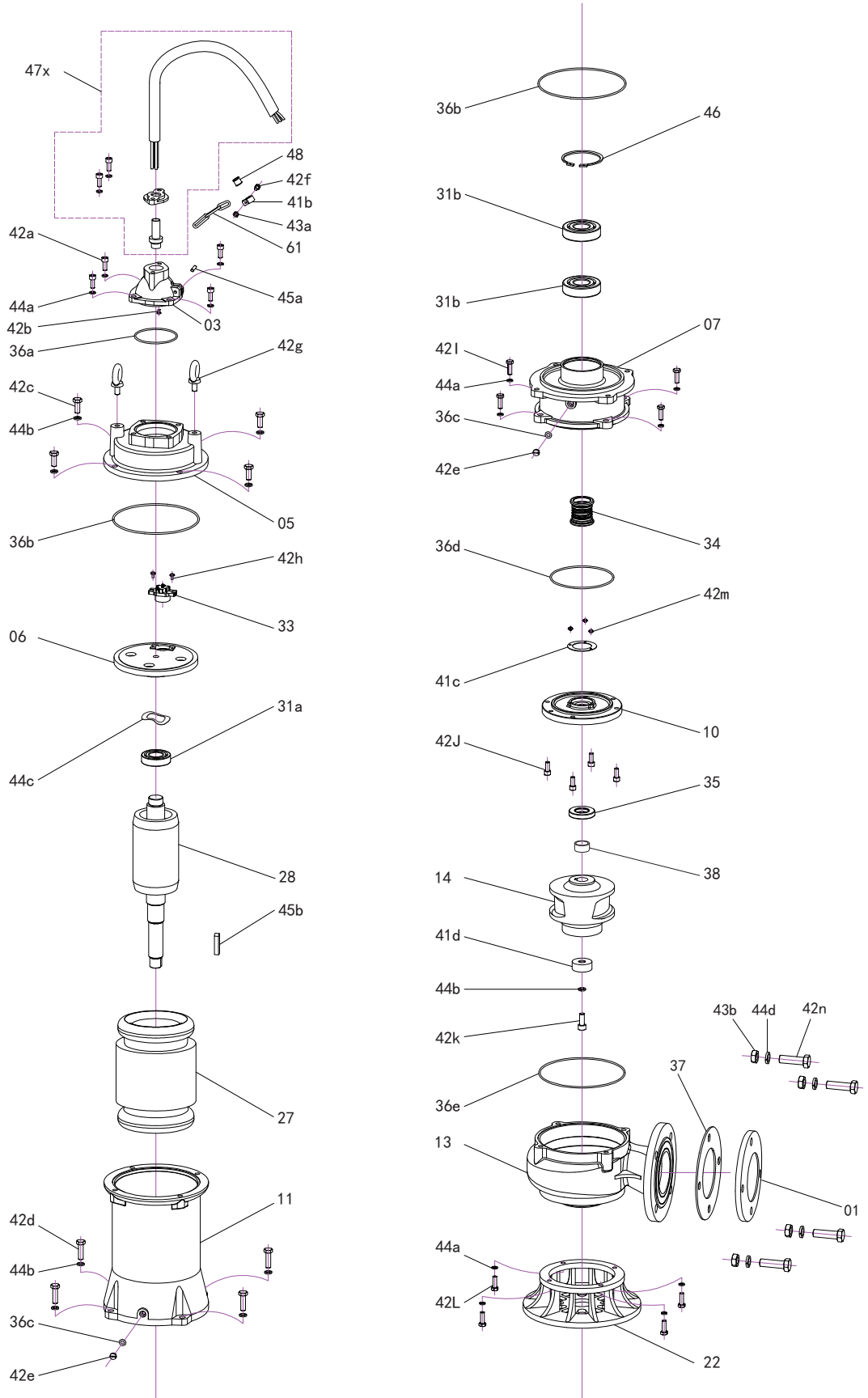
## ROBUSTA3/40/3230



POSICIÓN	REFACCIÓN	ROBUSTA3/40/3230 ROBUSTA3/40/3460	CÓDIGO
01	CONECTOR MANGUERA	√	R-BOB3/40 CONM
03	BASE PARA CONECTOR	√	R-ROB2.5&3/40-BCON
14	IMPULSOR	√	R-ROB2.5&3/40-IMP
31	BALERO	√	R-ROB2.5&3/40-BAL
33	RELÉ	√	R-ROB2.5&3/40-RELE
34	SELLO MECÁNICO	√	R-ROB2.5&3/40-SM
35	RETÉN	√	R-ROB2.5&3/40-RETE
36a	EMPAQUE 36A	√	R-ROB2.5&3/40-E36A
36b	EMPAQUE 36B	√	R-ROB2.5&3/40-E36B
36c	EMPAQUE 36C	√	R-ROB2.5&3/40-E36C
36d	EMPAQUE 36D	√	R-ROB2.5&3/40-E36D
36e	EMPAQUE 36E	√	R-ROB2.5&3/40-E36E
37	EMPAQUE BRIDA	√	R-ROB2.5&3/40-EMPB
38	BUJE PARA FLECHA	√	R-ROB2.5&3/40-BUIF
42f	TORNILLOS 42F	√	R-ROB2.5&3/40-T42F
43b	TUERCA 43B	√	R-ROB2.5&3/40-T43B
44c	ARANDELA 44C	√	R-ROB2.5&3/40-A44C
44d	ARANDELA 44D	√	R-ROB2.5&3/40-A44D
44e	ARANDELA 44E	√	R-ROB2.5&3/40-A44E
45b	CUÑA	√	R-ROB2.5&3/40-CUÑA
46	CANDADO	√	R-ROB2.5&3/40-CAND
47X	CONECTOR 10M	√	R-ROB2.5&3/40-CON

# REFACCIONAMIENTO

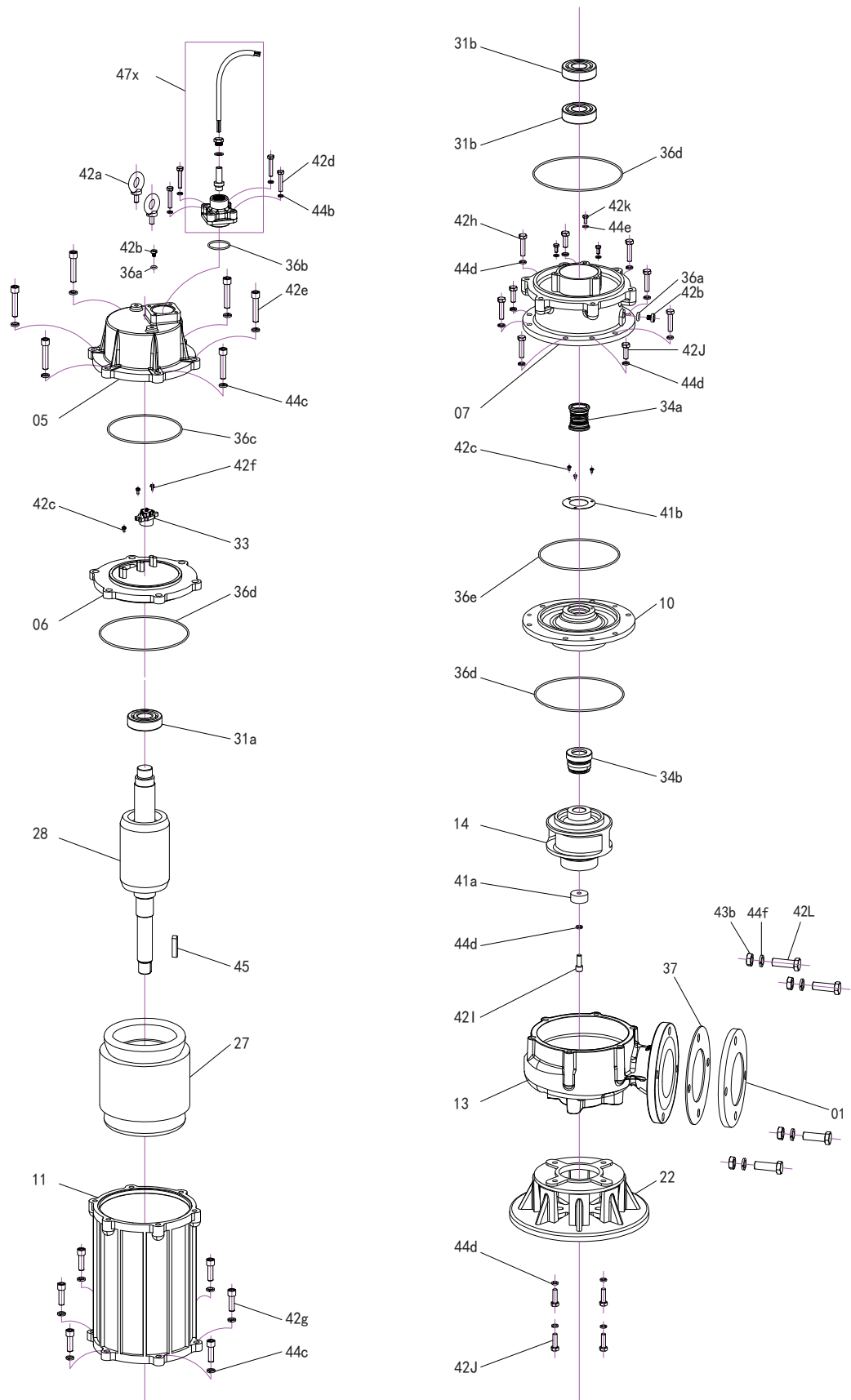
ROBUSTA4/50/3230



POSICIÓN	REFACCIÓN	ROBUSTA4/50/3230 ROBUSTA4/50/3460	CÓDIGO
01	CONECTOR MANGUERA	√	R-BOB4/50 CONM
03	BASE PARA CONECTOR	√	R-ROB2.5&4/50-BCON
14	IMPULSOR	√	R-ROB2.5&4/50-IMP
31a	BALERO	√	R-ROB2.5&4/50-B31A
31b	RELÉ	√	R-ROB2.5&4/50-B31B
34	SELLO MECÁNICO	√	R-ROB2.5&4/50-SM
35	RETÉN	√	R-ROB2.5&4/50-RETE
36a	EMPAQUE 36A	√	R-ROB2.5&4/50-E36A
36b	EMPAQUE 36B	√	R-ROB2.5&4/50-E36B
36c	EMPAQUE 36C	√	R-ROB2.5&4/50-E36C
36d	EMPAQUE 36D	√	R-ROB2.5&4/50-E36D
36e	EMPAQUE 36E	√	R-ROB2.5&4/50-E36E
37	EMPAQUE BRIDA	√	R-ROB2.5&4/50-EMPB
38	BUJE FLECHA	√	R-ROB2.5&4/50-BF
41d	DISTANCIADOR 41D	√	R-ROB2.5&4/50-D41D
42e	TORNILLO 42E	√	R-ROB2.5&4/50-T42E
44c	ARANDELA 44C	√	R-ROB2.5&4/50-A44C
45b	CUÑA	√	R-ROB2.5&4/50-CUÑA
46	CANDADO	√	R-ROB2.5&4/50-CAND
47X	CONECTOR 10M	√	R-ROB2.5&4/50-CON

# REFACCIONAMIENTO

## ROBUSTA4/100/3230



POSICIÓN	REFACCIÓN	ROBUSTA4/100/3230 ROBUSTA4/100/3460	CÓDIGO
01	CONECTOR MANGUERA	√	R-BOB4/100 CONM
14	IMPULSOR	√	R-ROB4/100-IMP
31a	BALERO 31A	√	R-ROB4/100-B31A
31b	BALERO 31B	√	R-ROB4/100-B31B
34a	SELLO MECÁNICO 34A	√	R-ROB4/100-SM34A
34b	SELLO MECANICO 34B	√	R-ROB4/100-SM34B
36a	EMPAQUE 36A	√	R-ROB4/100-E36A
36b	EMPAQUE 36B	√	R-ROB4/100-E36B
36c	EMPAQUE 36C	√	R-ROB4/100-E36C
36d	EMPAQUE 36D	√	R-ROB4/100-E36D
36e	EMPAQUE 36E	√	R-ROB4/100-E36E
37	EMPAQUE BRIDA	√	R-ROB4/100-EMPB
41a	BUJE PARA FLECHA	√	R-ROB4/100-BF
42b	TORNILLO 42D	√	R-ROB2/75-T42D
45	CUÑA	√	R-ROB4/100-CUÑA
47X	CONECTOR 10M	√	R-ROB4/100-CON



## PÓLIZA DE GARANTÍA

**Términos de Garantía:** Respecto a las bombas sumergibles para efluentes y lodos marca **AQUA PAK** serie **ROBUSTA**, la Empresa ofrece dos años de garantía en materiales y mano de obra, a partir de la puesta en marcha o 30 meses a partir de su facturación, lo que suceda primero.

**Condiciones de la garantía:** Esta aplica sólo para equipos vendidos directamente por la empresa a Distribuidores Autorizados. Cualquier equipo que sea adquirido por cualquier otro canal de distribución no será cubierto por esta garantía. La empresa no se hará responsable por ningún costo de remoción, instalación, transporte o cualquier otro costo que pudiera incurrir en relación con una reclamación de garantía.

**Garantía exclusiva:** Las garantías de los equipos son hechas a través de este certificado, ningún empleado, agente, representante o distribuidor está autorizado a modificar los términos de esta garantía.

Si el equipo falla de acuerdo a los términos expresados en el segundo párrafo inciso a) de esta póliza, a opción de la empresa, podrá sin cargo en materiales y mano de obra, cambiar el equipo o cualquiera de sus partes, para ser efectiva la garantía.

### Procedimiento para reclamo de garantía:

- 1) El equipo debe de ser enviado al Centro de Servicio de la Empresa, adicional al equipo deberá enviarse una copia de la factura de compra y de esta póliza de garantía debidamente firmada y sellada.
- 2) Los costos del envío al y del centro de servicio son asumidos por el cliente.

3) La responsabilidad de la empresa es limitada sólo al costo del reemplazo de las piezas dañadas. Daños por el retraso, uso o almacenamiento inadecuado de los equipos no es responsabilidad de la empresa. Tampoco la empresa se hace responsable por los daños consecuenciales generados a raíz del desuso del equipo.

La empresa no se hace responsable por defectos imputables a actos, daños u omisiones de terceros ocurridos después del embarque.

La garantía no es aplicable bajo condiciones en las cuales, a criterio de la Empresa hayan afectado al equipo, en su funcionamiento y/o comportamiento como:

- a) Manejo incorrecto.
- b) Instalación o aplicación inadecuada.
- c) Excesivas condiciones de operación.
- d) Reparaciones o modificaciones no autorizadas.
- e) Daño accidental o intencional.
- f) Daños causados por incendios, motines, manifestaciones o cualquier otro acto vandálico así como daños ocasionados por fuerzas naturales.
- g) Cuando se haya solicitado el envío del equipo y éste no sea recibido en el domicilio de la empresa.

Bajo las condiciones de este certificado la empresa tiene el derecho de inspeccionar cualquier equipo que tenga una reclamación por garantía en su Centro de Servicio.

Para cualquier duda o aclaración respecto a este certificado de garantía o al uso del equipo, favor de contactar a nuestro departamento de atención y servicio a cliente.

**MÉXICO:**  
**Villarreal División Equipos, S.A. de C.V.**  
 Morelos 905 Sur / Allende, N.L. 67350 México  
 Conmutador: (826) 26 80 802  
 Internet: [www.vde.com.mx](http://www.vde.com.mx)  
 Correo electrónico: [servicio@vde.com.mx](mailto:servicio@vde.com.mx)



BOMBA SUMERGIBLE PARA  
EFLUENTES Y LODOS

**COLOMBIA:**  
**ALTAMIRA Water, Ltda.**  
 Autopista Medellín KM 3.4,  
 Centro Empresarial Metropolitano  
 BODEGA # 16, Módulo 3, Cota, Cmarca, Colombia  
 Conmutador: +52-1-8219230  
 Internet: [www.ALTAMIRAwater.com](http://www.ALTAMIRAwater.com)  
 Correo-e: [servicio@ALTAMIRAwater.com](mailto:servicio@ALTAMIRAwater.com)

Fecha: \_\_\_\_\_

Distribuidor: \_\_\_\_\_ Tel: \_\_\_\_\_

Usuario: \_\_\_\_\_

Dirección: \_\_\_\_\_

Teléfono: \_\_\_\_\_

Fecha de compra / instalación: \_\_\_\_\_

No. de factura: \_\_\_\_\_

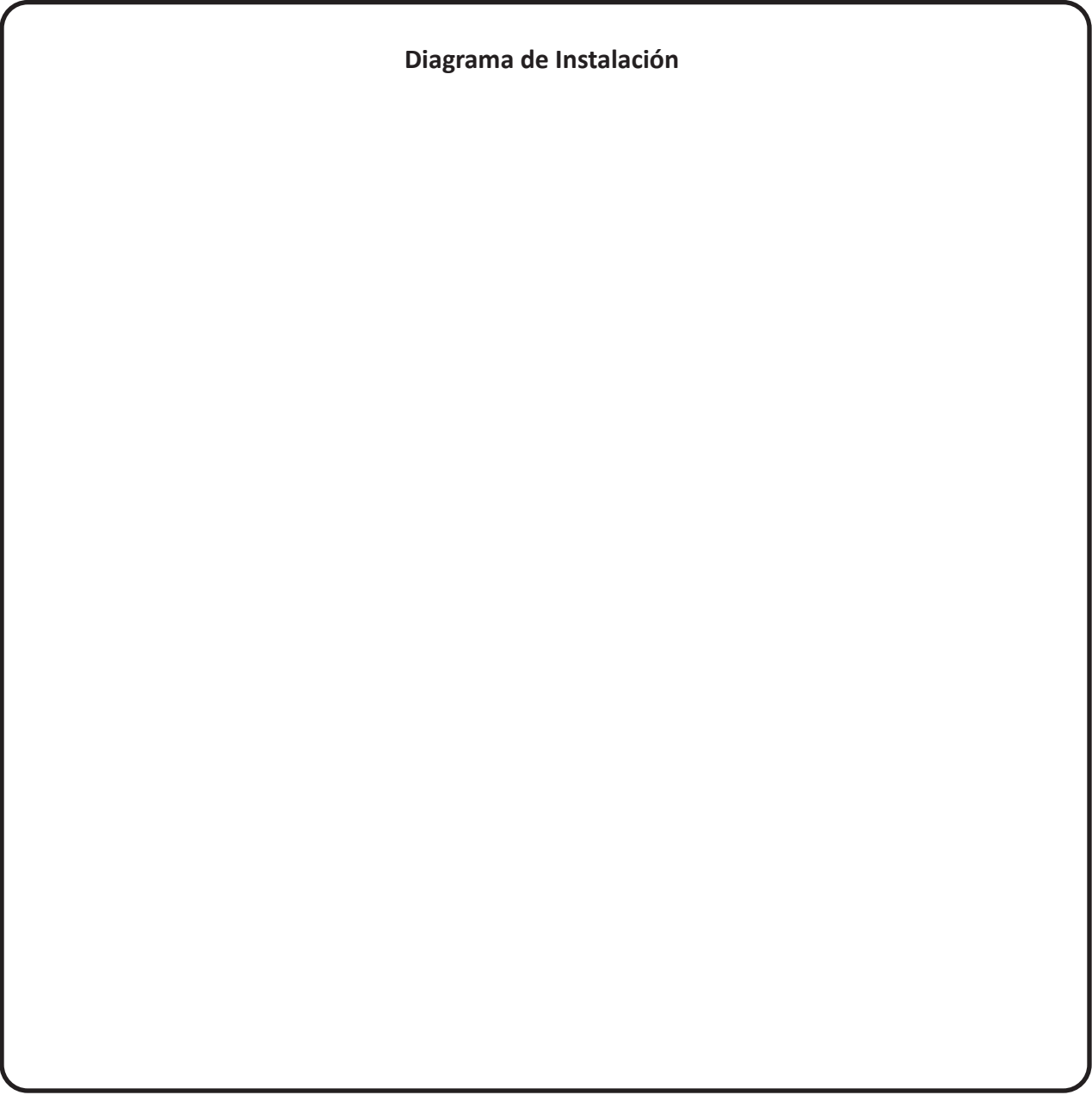
Modelo: \_\_\_\_\_

Descripción de la falla: \_\_\_\_\_

Sello de distribuidor

Favor de utilizar el reverso de esta hoja para describir el diagrama de instalación.

**Diagrama de Instalación**



**Observaciones**

\_\_\_\_\_

\_\_\_\_\_

\_\_\_\_\_

\_\_\_\_\_

\_\_\_\_\_

\_\_\_\_\_

\_\_\_\_\_

\_\_\_\_\_

\_\_\_\_\_

**A** **AQUA PAK**<sup>®</sup>  
*Serie* **ROBUSTA**

