

# TUBO PARA COLUMNA

SERIE 150 y SERIE 250

FICHA TÉCNICA

# TUBO PARA COLUMNA

## ESPECIFICACIONES

Tubo ALTAMIRA COLUMNA construido de uPVC (policloruro de vinilo no plastificado), especialmente diseñado para columnas de motobombas sumergibles. Disponible en series para 150 y 250 metros de carga dinámica total.

### APLICACIONES

- Doméstico.
- Agrícola.
- Ganadería.
- Industrial.
- Construcción.
- Sistemas municipales de agua potable.
- Comerciales (hoteles, oficinas, cines, restaurantes, etc.).

### VENTAJAS

- Larga vida útil
- Ligero
- Fácil de instalar y transportar
- No se oxida ni esta sujeto a corrosión
- Gran robustez y resistencia al peso
- Paredes lisas de baja fricción
- Económico
- No requiere mantenimiento
- ¡Sólo enrosque!: No se requieren herramientas especiales, ni lubricantes al unir los tubos, con un poco de agua es suficiente

### CARACTERÍSTICAS DE CONSTRUCCIÓN:

#### CANDADO DE ACERO INOXIDABLE:

Los coples de unión para el tubo ALTAMIRA COLUMNA cuentan con un candado de alambre fabricado en acero inoxidable para asegurar que durante la instalación y remoción de la bomba los coples no se muevan, evitando que la columna se deslice

#### COPELE (ROSCA HEMBRA):

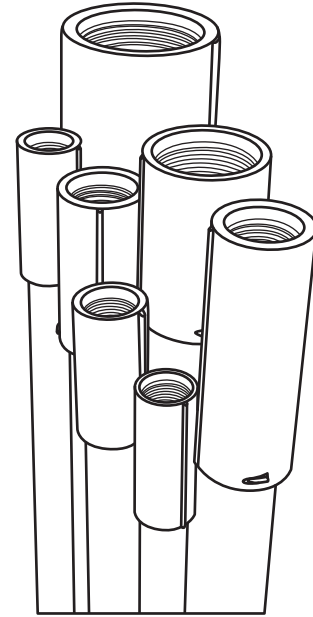
El cople incluido en cada tramo de tubo es de gran robustez. La pared del mismo está sobredimensionada para soportar gran capacidad de carga

#### ESPESORES:

En la sección roscada los tubos son fabricados más anchos para compensar la pérdida de material al fabricar la rosca, de tal manera que se garantiza contar con un muy buen espesor a lo largo del tubo, tanto en la parte central del mismo, como en los extremos

#### ROSCA CUADRADA:

El roscado es ideal para soportar gran capacidad de carga y su diseño es para alta fricción, por lo cual se evitan deslizamientos y las uniones se conservarán firmes con los constantes arranques y paros del motor. En su fabricación se utilizan las herramientas más avanzadas de CNC para asegurar un dimensionamiento perfecto y un ajuste bueno y sencillo. Todas las roscas son revisadas para asegurar un 100% de exactitud



### CARACTERÍSTICAS DE OPERACIÓN

Temperatura máxima del fluido : 40°C

#### SELLO DE CAUCHO

(O-ring) Para asegurar un sellado a prueba de fugas en las uniones

#### TUBO PARA COLUMNA

Los tubos ALTAMIRA COLUMNA son de color blanco, incluyen rosca macho en un lado y rosca hembra en el otro extremo (cople), lo cual representa un ahorro de dinero, tiempo y esfuerzo en la instalación, es decir no necesita hacer cortes, soldadura, roscas u otros trabajos que representan altos costos de mano de obra.

### DESCRIPCIÓN DEL CÓDIGO

<b>TUBO 150A 6"</b>		
↓	↓	↓
Modelo	Carga al cierre en metros	Diámetro nominal en pulgadas

## TABLA DE ESPECIFICACIONES SERIE 150

CÓDIGO	DIÁMETRO NOMINAL		ESPESOR AL FINAL (mm)		ESPESOR AL CENTRO (mm)		PESO DE LA COLUMNA DE AGUA EN EL TUBO EN KG. (en 150 m)	MÁXIMA CARGA PARA LEVANTAR CON GRÚA O CADENA kg	CARGA ÚLTIMA DE RUPTURA kg
	pulg.	mm	min.	máx.	min.	máx.			
TUBOA150 1.25"	1.25	32	4.95	5.95	2.85	3.95	121	1,100	1800
TUBOA150 1.5"	1.5	40	5.35	6.15	3.25	3.95	188	1,500	2500
TUBOA150 2"	2	50	5.6	6.7	3.4	4.2	295	1,850	3,100
TUBOA150 3"	3	80	7.5	9	5	6.4	754	4,000	6,800
TUBOA150 4"	4	100	8.2	9.8	5.7	7.2	1178	5,900	10,000
TUBOA150 6"	6	150	16.5	17	13.8	14.5	2650	23,500	40,000

## SERIE 250

CÓDIGO	DIÁMETRO NOMINAL		ESPESOR AL FINAL (mm)		ESPESOR AL CENTRO (mm)		PESO DE LA COLUMNA DE AGUA EN EL TUBO EN KG. (en 250 m)	MÁXIMA CARGA PARA LEVANTAR CON GRÚA O CADENA kg	CARGA ÚLTIMA DE RUPTURA kg
	pulg.	mm	min.	máx.	min.	máx.			
TUBOA250 1.25"	1.25	32	6.65	7.45	4.55	5.45	200	1800	3100
TUBOA250 1.5"	1.5	40	7.3	8.6	5.2	6.1	313	2400	4050
TUBOA250 2"	2	50	7.8	9.7	5.3	6.6	489	2,800	4,700
TUBOA250 3"	3	80	9.8	11.9	7.3	9	1251	5,650	9,600
TUBOA250 4"	4	100	12.2	14.3	9.4	11.5	1955	9,350	16,000

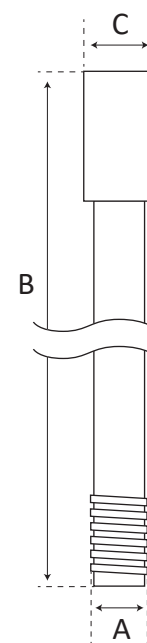
## DIMENSIONES Y PESOS

### SERIE 150

CÓDIGO	DIÁMETRO NOMINAL		DIMENSIONES EN MM			PESO (kg)
	pulg.	mm	A	B	C	
TUBOA150 1.25"	1.25	31.75	42	3,000 +/- 10	58	2.1
TUBOA150 1.5"	1.5	38.1	47.5		69	2.6
TUBOA150 2"	2	50	59.8		84	3.6
TUBOA150 3"	3	76	87.7		112	7.1
TUBOA150 4"	4	100	112.7		141	10.7
TUBOA150 6"	6	150	164.8		211	37.6

### SERIE 250

CÓDIGO	DIÁMETRO NOMINAL		DIMENSIONES EN MM			PESO (kg)
	pulg.	mm	A	B	C	
TUBOA250 1.25"	1.25	31.75	41.8	3,000 +/- 10	62	3.3
TUBOA250 1.5"	1.5	38.1	47.5		69	4.2
TUBOA250 2"	2	50	59.5		84.5	5.4
TUBOA250 3"	3	76.2	87.8		120	10.4
TUBOA250 4"	4	101.6	112.8		147.9	17.2



## ACCESORIOS

### Kit de adaptadores

Cada kit se compone de un adaptador inferior construido en acero inoxidable o hierro que sirve para unir el primer tramo de tubería (o arnés) con la descarga de la bomba así como un adaptador superior construido en acero inoxidable o en acero al carbón que es instalado en la tapa del pozo para soportar la columna y facilitar la conexión con la red exterior de tubería.

#### Acero inoxidable



##### SERIE 150

CÓDIGO
KA150/250-1.25"
KA250-1.5"
KA150-2"
KA150-3"
KA150-4"
KA150-6"



##### SERIE 250

CÓDIGO
KA150/250-1.25"
KA250-1.5"
KA250-2"
KA250-3"
KA250-4"

#### Hierro



##### SERIE 150

CÓDIGO
KAH150/250-1.25"
KAH150/250-1.5"
KAH150-2"
KAH150-3"
KAH150-4"

#### Arnés para descarga

Sirve para reforzar y hacer la conexión de manera segura entre el adaptador inferior con el primer tubo de la columna. Consta de tirantes y aros construidos en acero inoxidable y una extensión macho/ hembra de UPVC de gran robustez.



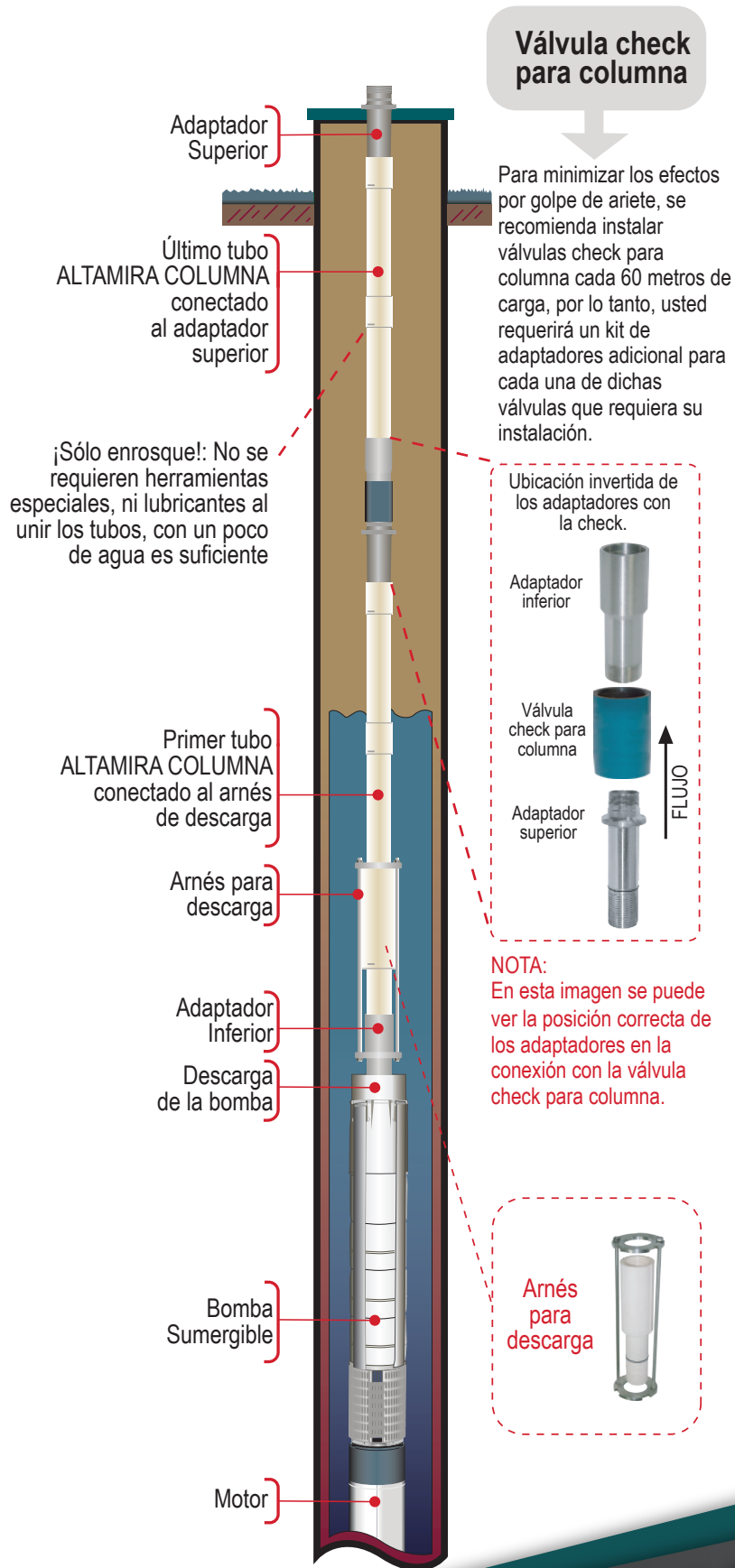
##### SERIE 150

CÓDIGO DEL JUEGO DE ARNES	DIÁMETROS DONAS DE SUJECIÓN EN MM		LARGO DE TIRANTES	ADEME MÍNIMO RECOMMEND-ADO
	INTERNO	EXTERNO		pulg.
JA150/250-1.25"	44	102	409	6"
JA150-2"	63	128	409	6"
JA150-3"	93	157	440	8"
JA150-4"	116.5	191	484	8"



##### SERIE 250

CÓDIGO DEL JUEGO DE ARNES	DIÁMETROS DONAS DE SUJECIÓN EN MM		LARGO DE TIRANTES	ADEME MÍNIMO RECOMMEND-ADO
	INTERNO	EXTERNO		pulg.
JA150/250-1.25"	44	102	409	6"
JA250-1.5"	51	105	420	4"
JA250-2"	63	128	570	6"
JA250-3"	93	159	565	8"
JA250-4"	117	192	654	8"



**Válvula check para columna**

Para minimizar los efectos por golpe de ariete, se recomienda instalar válvulas check para columna cada 60 metros de carga, por lo tanto, usted requerirá un kit de adaptadores adicional para cada una de dichas válvulas que requiera su instalación.

Ubicación invertida de los adaptadores con la check.

Adaptador inferior

Válvula check para columna

Adaptador superior

FLUJO ↑

**NOTA:**  
En esta imagen se puede ver la posición correcta de los adaptadores en la conexión con la válvula check para columna.

Arnés para descarga

**TUBO PARA COLUMNA**  
SERIE 150 y SERIE 250



Adaptador superior



Adaptador inferior



Arnés

# TUBO PARA COLUMNA

SERIE 150 y SERIE 250

