

FILTROS PARA PISCINA

FPD14T, FPD16T, FPD19T, FPD24T, FPD26T y FPD31T

FILTROS PARA PISCINA CONSTRUIDOS EN PLÁSTICO

MANUAL DE INSTALACIÓN

ÍNDICE

I. INTRODUCCIÓN	4
II. Recomendaciones de filtro vs bomba	5
III. COMPONENTES PRINCIPALES DE LOS FILTROS	5
IV. INSTALACIÓN.	6
V. PUESTA EN MARCHA.	9
VI. FUNCIONES DEL FILTRO	10
Filtración	10
Lavado	10
Enjuague	11
Circulación	11
Desagüe	12
Cerrado.	12
VII. POSIBLES PROBLEMAS, CAUSAS Y SOLUCIONES.	13
VIII. PÓLIZA DE GARANTÍA	14

I. INTRODUCCIÓN

Agradecemos infinitamente su preferencia hacia nuestros productos y a la vez le reiteramos nuestro compromiso para ofrecerle productos de una excelente calidad.

Lea cuidadosamente este manual antes de realizar la instalación, operación y/o mantenimiento de estos filtros. Le recomendamos mantener este documento en un lugar seguro para futuras consultas.

Los filtros de arena construidos en termoplástico son equipos para la filtración del agua de piscina, debido a la utilización de un medio filtrante (arena) de gran capacidad de retención, son una muy buena alternativa para obtener agua de muy buena calidad, libre de impurezas en suspensión.

Es necesario que después de un tiempo periódico de uso; el filtro se limpie, la arena del filtro normalmente con los usos acumula suciedad lo que provoca resistencia a la filtración y el nivel de filtrado pueda resultar inferior a lo deseado. Para hacer lavado del filtro, coloque la válvula en la posición de lavado, bajo esta acción el flujo de agua se invierte de forma automática a través del filtro, de este modo se dirige a la parte inferior del tanque, a través de la arena, enjuagando y liberando la suciedad y residuos previamente atrapados en la arena. Una vez que el filtro se vuelve a lavar, configure la válvula de control a la posición de enjuague y haga funcionar la bomba durante aproximadamente 1/2 a 1 minuto, y después reanude el proceso de filtración. Para mayor orientación le recomendamos revise las funciones del filtro que vienen más adelante.



ESTE SÍMBOLO LE INDICA LAS PRECAUCIONES QUE DEBEN SEGUIRSE PARA EVITAR CORRER RIESGOS PERSONALES O MATERIALES DE GRAVEDAD.



LEA Y SIGA LAS INSTRUCCIONES DE ESTE MANUAL ANTES DE INSTALAR Y OPERAR EL FILTRO.



DETenga LA BOMBA ANTES DE CAMBIAR LA POSICIÓN DE LA VÁLVULA.

II. Recomendación filtro vs bomba.

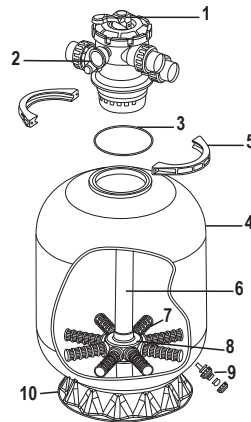
FILTRO	BOMBA	
FPD14T	SILVER 7	SILEN 50
FPD16T	SILVER 7	SILEN 50
FPD19T	SILVER 10*	SILEN 50
FPD24T	SILVER 10*	SILEN 75*
FPD26T	SILVER 10*	SILEN 75*
FPD31T	SUPRA 15*	SILEN 150*

* Utilizar bombas de caudal mayor al recomendado para el filtro, sólo aumentará el rango de presión estándar para la limpieza del filtro y disminuirá la efectividad en el filtrado. Sugerimos: Circular menor caudal durante más tiempo para lograr mejor filtrado.

III. COMPONENTES PRINCIPALES

Los componentes principales de los filtros de 14, 16, 19, 24, 26 Y 31 pulgadas son:

1. Válvulas de 6 vías.
2. Manómetro.
3. Empaque de sellado.
4. Tanque de filtración.
5. Bridas de ajuste para válvula.
6. Colector.
7. Crepinas
8. Soporte de colector.
9. Tapón de drenado.
10. Base para tanque.



IV. INSTALACIÓN

Ubique el filtro tan cerca de la piscina como sea posible, en un área techada, iluminada, ventilada, seca y con fácil acceso para operación y mantenimiento. A continuación se presenta un diagrama típico de la instalación de una piscina (Ver figura 1).

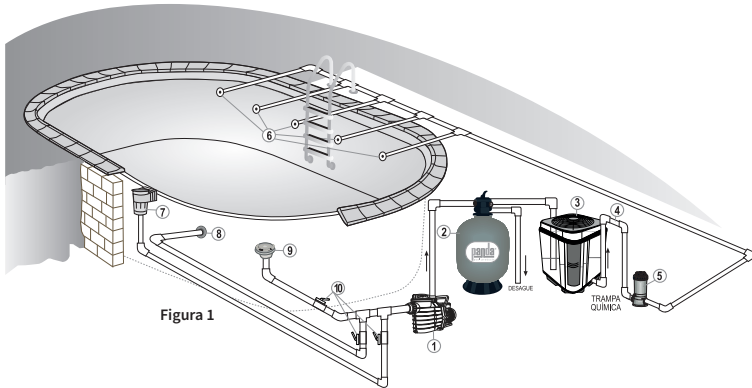


Figura 1

- | | | |
|-----------------------|--|---|
| 1. Bomba para piscina | 5. Clorador automático | 9. Dren de fondo |
| 2. Filtro de arena | 6. Boquillas de retorno | 10. Válvulas bola (del desnatador, barredora y dren de fondo) |
| 3. Bomba de calor | 7. Desnatador | |
| 4. Trampa química | 8. Boquilla para conexión de barredora | |

El filtro se debe colocar sobre un piso firme y nivelado. La bomba de filtrado (provista por el usuario) debe ser ubicada preferentemente por debajo del nivel del agua de la piscina. De no ser posible, se recomienda no exceder en 1m sobre el nivel del agua como máximo para la instalación de la misma. Instale el filtro en una posición que facilite las conexiones de las tuberías de aspiración, retorno y desagüe para las conexiones de la válvula selectora (Ver figura 2).

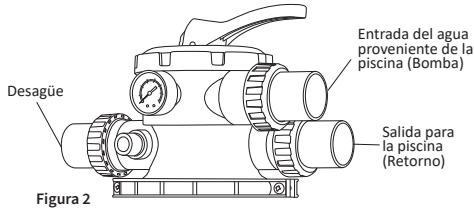


Figura 2

Para la instalación y mantenimiento de los filtros de arena únicamente se requiere destornillador y llaves, además de sellador de tuberías para el adaptador de plástico.

- 1 El filtro debe contar con un drenaje adecuado. Se recomienda realizar la instalación de la manera conveniente para que las conexiones de tubería y válvula de control sean accesibles para operación y servicio. El filtro debe colocarse lo más cerca de la piscina para reducir al máximo las pérdidas en la tubería.

2. Realice la carga de arena por la parte superior del filtro, con el medio filtyrante a su elección, se le recomienda al menos usar dos espesores diferentes de arena para obtener un mejor micraje de filtrado. Para llevarlo a cabo realice los siguientes pasos:

a. Afloje la abrazadera de la brida y retire la válvula de control del filtro (Ver figura 3).

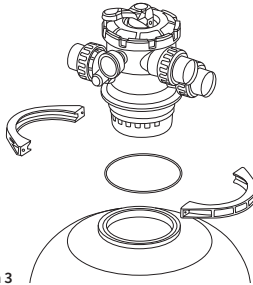


Figura 3

b. Coloque la tapa plástica para cubrir la boca del tubo interno, y de esta manera la arena se pueda cargar al filtro sin invadir de arena el tubo central (Ver figura 4).

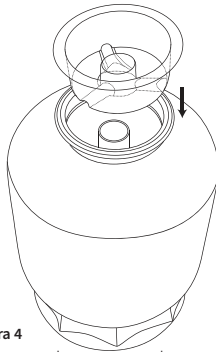


Figura 4

c. Coloque un poco de agua en el tanque y después empiece con el proceso de carga de arena, el agua evita que el impacto de la arena dañe las crepinas. Nivele la superficie de arena, es importante dejar libre de arena la parte superior del tanque (se recomienda llenar entre $\frac{1}{2}$ y $\frac{3}{4}$ de tanque) para dar lugar a la expansión de la arena durante el retrolavado (Ver figura 5).

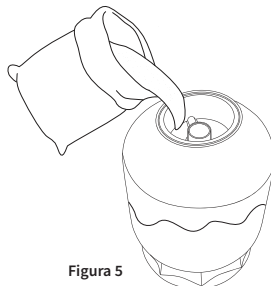


Figura 5

- d. Retire la tapa plástica del tubo central para colocar la válvula de 6 vías (Ver figura 6).

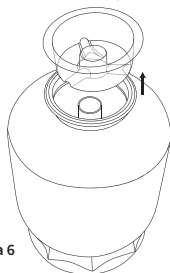


Figura 6

- e. Limpie bien el cuello del tanque. Coloque la junta tórica así como la válvula selectora (6 vías), cuide que el tubo central se deslice en el agujero de la parte inferior de la válvula (Ver figura 7).

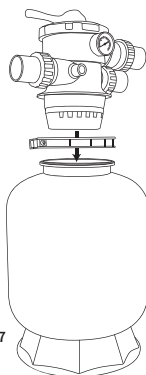


Figura 7

- f. Coloque las dos abrazaderas de la brida y apriete lo suficiente, para así evitar fugas (Ver figura 8).

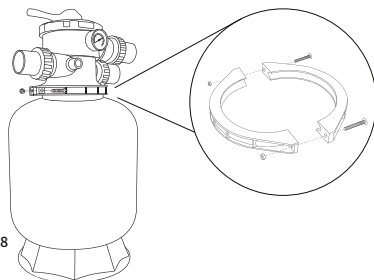


Figura 8

- 3 Realice la instalación correspondiente a las conexiones al filtro.



PARA EVITAR FUGAS DE AGUA, ASEGÚRESE DE QUE TODAS LAS CONEXIONES DE TUBERÍA ESTÉN BIEN APRETADAS.

4 Realice las adecuaciones necesarias para la instalación eléctrica.



LA INSTALACIÓN ELÉCTRICA SIEMPRE DEBE SER REALIZADA POR UN ELECTRICISTA CAPACITADO, SIGUIENDO LAS NORMAS QUE RIGEN EN SU LOCALIDAD.

Le recomendamos verifique lo siguiente:

- Que la red de alimentación eléctrica vaya de acuerdo a las características indicadas en la paca de la bomba de filtrado.
- El circuito de alimentación del motor debe ser protegido con un interruptor termomagnético con protección diferencial. Para los motores trifásicos le recomendamos sean protegidos contra sobrecarga por un relay térmico.

V. PUESTA EN MARCHA



DURANTE LA LIMPIEZA INICIAL DEL AGUA DE LA PISCINA DEBE SER NECESARIO HACER VARIOS LAVADOS AL FILTRO, DEBIDO A LA CONCENTRACIÓN INICIAL DE IMPUREZAS EN EL AGUA. NOTA: LA CANTIDAD DE LAVADOS DEPENDERÁ DEL MEDIO FILTRANTE UTILIZADO.

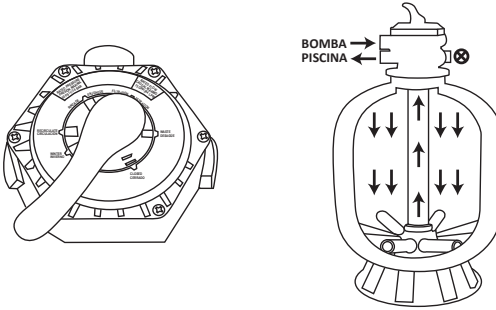
1. Asegúrese que el filtro se haya cargado con la cantidad correcta de arena y que se han realizado todas las conexiones de tubería necesarias.
2. Arranque la bomba filtrante según sus instrucciones (asegúrese que las tuberías de aspiración y de retorno están abiertas), permitiendo que el tanque se llene de agua y una vez que el agua fluya a través de la arena, las partículas e impurezas se vayan filtrando.
3. Detenga la bomba filtrante y ajuste la válvula en posición de enjuague, arranque la bomba y opere hasta que el agua en la mirilla esté clara, alrededor de 1/2 a 1 minuto.
4. Ajuste la succión de la piscina y la válvula de retorno para conseguir el caudal deseado y verifique que no existan fugas en las conexiones.



DADO QUE EL FILTRO ELIMINA LAS IMPUREZAS EN EL AGUA DE LA PISCINA, LA ACUMULACIÓN EN EL FILTRO HARÁ QUE LA PRESIÓN AUMENTE Y EL FLUJO DE AGUA DISMINUYA. CUANDO LA LECTURA DEL MANÓMETRO SEA DE 1.5 BAR SUPERIOR A LA PRESIÓN INICIAL (CON EL AGUA LIMPIA), ES NECESARIO LAVAR EL FILTRO, MÁS ADELANTE SE EXPLICA CADA FUNCIÓN DEL FILTRO.

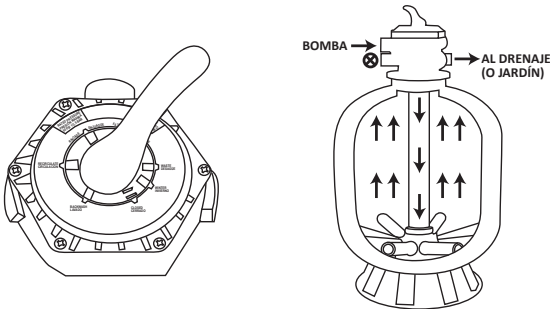
VI. FUNCIONES DEL FILTRO

FILTRACIÓN - FILTRATION -



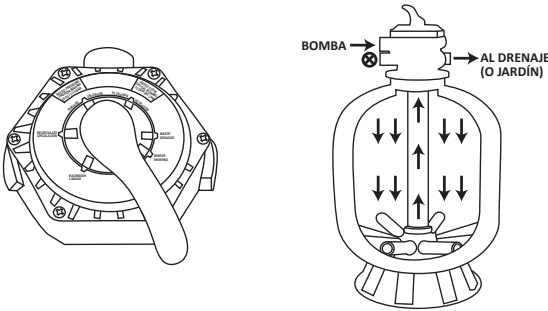
El agua de la piscina se toma a través de los drenes de fondo (succión de la motobomba), después de realizar un prefiltrado a través de motobomba, esta misma la envía al filtro para pasar a través de la media filtrante (arena), ingresa posteriormente a las crepinas y se regresa ya filtrada a través del tubo central para ingresar nuevamente a la piscina por las boquillas de retorno.

LAVADO - BACKWASH -



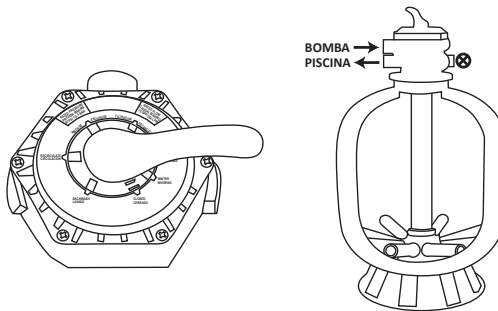
El agua de la piscina se toma a través de los drenes de fondo (succión de la motobomba), después de realizar un prefiltrado a través de motobomba, esta misma la envía al filtro para pasar a través del tubo central, posteriormente por las crepinas y la media filtrante (arena), para finalmente salir al drenaje y dejar la arena libre de suciedad. Se recomienda que este ciclo dure de 1 a 3 minutos, si embargo el tiempo podría variar ya que dependerá de la suciedad de la arena filtrante.

ENJUAGUE - RINSE -



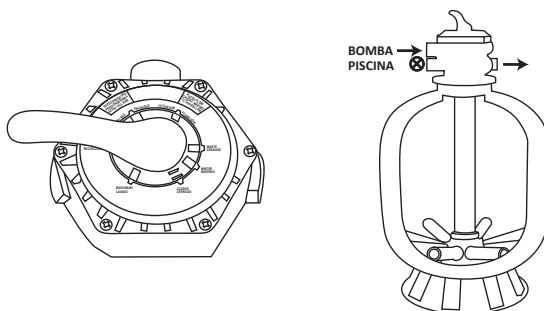
El agua de la piscina se toma a través de los drenes de fondo (succión de la motobomba), después de realizar un prefiltrado a través de motobomba, esta misma la envía al filtro para pasar a través de la media filtrante (arena), ingresa posteriormente a las crepinas y se regresa ya filtrada a través del tubo central para enviarse al drenaje y dar un último lavado a la arena. Se recomienda que este ciclo dure de $\frac{1}{2}$ a 1 minuto, pero lo ideal es observar la mirilla que se encuentra en la válvula de 6 vías mientras se realice este proceso y se deberá finalizar hasta que el agua se encuentre clara.

RECIRCULACIÓN - RECIRCULATE -



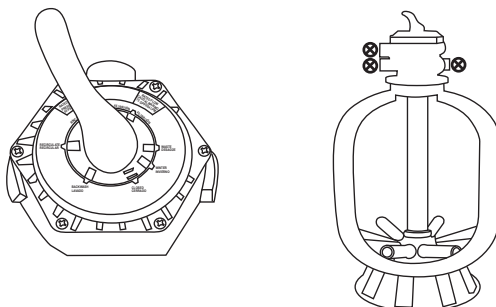
El agua de la piscina se toma a través de los drenes de fondo (succión de la motobomba), después de realizar un prefiltrado a través de motobomba, esta misma la envía al filtro para pasar a través de la media filtrante (arena), ingresa posteriormente a las crepinas y se regresa ya filtrada a través del tubo central para ingresar nuevamente a la piscina por las boquillas de retorno.

DESAGUE - WASTE -



En este proceso el agua no pasa a través de la media filtrante (arena), ni tampoco a través de las crepinas y tubo central.

CERRADO - CLOSED -



En este proceso el agua no pasa a través del filtro.



IMPORTANTE: ESTE FILTRO OPERA BAJO ALTA PRESIÓN. CUANDO CUALQUIER PARTE DEL SISTEMA DE CIRCULACIÓN (POR EJEMPLO: ABRAZADERA, BOMBA, FILTRO, VÁLVULAS, ETC.) ES INTERVENIDO, EL AIRE PUEDE ENTRAR AL SISTEMA Y VOLVERSE PRESURIZADO. NUNCA DE MANTENIMIENTO AL FILTRO CUANDO ESTE EN FUNCIONAMIENTO (BAJO PRESIÓN).



DETenga LA MOTOBOMBA ANTES DE CAMBIAR LA POSICIÓN DE LA VÁLVULA.



PARA EVITAR DAÑOS A LA MOTOBOMBA Y LOGRAR UN FUNCIONAMIENTO ADECUADO DEL SISTEMA, EL COLADOR DE LA MOTOBOMBA Y EL DESNATADOR DEBEN LIMPIARSE REGULARMENTE.

VII. POSIBLES PROBLEMAS, CAUSAS Y SOLUCIONES

PROBLEMA	CAUSA	SOLUCIÓN
El agua del retorno del filtro esta sucia	Arena filtrante demasiado sucia	Colocar el filtro en posición de LAVADO para limpiar crepinas y la arena filtrante.
	Incorrecta posición de la válvula.	Verifique que el filtro se encuentre en la posición correcta.
	Selección incorrecta de la arena	Evalúe la cantidad correcta de cada tipo de arena que debe incluir en su filtro.
Sobre presión en el sistema	Arena filtrante demasiado sucia	Colocar el filtro en posición de LAVADO para limpiar crepinas y la arena filtrante.
	Crepinas del filtro obstruidas	
Arena en el fondo de la piscina	Selección incorrecta de la arena	Evalúe la cantidad correcta de cada tipo de arena que debe incluir en su filtro.
	Crepinas dañadas	Reemplace crepinas dañadas.
	Arena filtrante degradada	Cambie la arena del filtro de acuerdo a la cantidad y tipo correcto de arena que debe incluir.
Demasiado tiempo en el proceso de filtrado	Selección incorrecta del filtro	Verifique que el tamaño requerido del filtro en base al volumen de la piscina.
	Selección incorrecta de la bomba	Revise que la bomba seleccionada para la piscina sea la requerida por su instalación.



FILTROS DE ARENA

PÓLIZA DE GARANTÍA

Términos de Garantía: Respecto a los filtros de arena marca PANDA, la Empresa ofrece garantía de 2 años en la válvula y 5 años en el cuerpo de filtro, en materiales y mano de obra a partir de la fecha de facturación.

Condiciones de la garantía: Esta aplica sólo para equipos vendidos directamente por la empresa a Distribuidores Autorizados. Cualquier equipo que sea adquirido por cualquier otro canal de distribución no será cubierto por esta garantía. La empresa no se hará responsable por ningún costo de remoción, instalación, transporte o cualquier otro costo que pudiera incurrir en relación con una reclamación de garantía.

Garantía exclusiva: Las garantías de los equipos son hechas a través de este certificado, ningún empleado, agente, representante o distribuidor está autorizado a modificar los términos de esta garantía.

Si el equipo falla de acuerdo a los términos expresados en el segundo párrafo inciso a) de esta póliza, a opción de la empresa, podrá sin cargo en materiales y mano de obra, cambiar el equipo o cualquiera de sus partes, para ser efectiva la garantía.

Procedimiento para reclamo de garantía:

- 1) El equipo debe de ser enviado al Centro de Servicio de la Empresa, adicional al equipo deberá enviarse una copia de la factura de compra y de esta póliza de garantía debidamente firmada y sellada.
- 2) Los costos del envío al y del centro de servicio son asumidos por el cliente.
- 3) La responsabilidad de la empresa es limitada sólo

al costo del reemplazo de las piezas dañadas. Daños por el retraso, uso o almacenamiento inadecuado de los equipos no es responsabilidad de la empresa. Tampoco la empresa se hace responsable por los daños consecuenciales generados a raíz del desuso del equipo.

La empresa no se hace responsable por defectos imputables a actos, daños u omisiones de terceros ocurridos después del embarque.

La garantía no es aplicable bajo condiciones en las cuales, a criterio de la Empresa hayan afectado al equipo, en su funcionamiento y/o comportamiento como:

- a) Manejo incorrecto.
- b) Instalación o aplicación inadecuada.
- c) Excesivas condiciones de operación.
- d) Reparaciones o modificaciones no autorizadas.
- e) Daño accidental o intencional.
- f) Daños causados por incendios, motines, manifestaciones o cualquier otro acto vandálico así como daños ocasionados por fuerzas naturales.
- g) Cuando se haya solicitado el envío del equipo y éste no sea recibido en el domicilio de la empresa.

Bajo las condiciones de este certificado la empresa tiene el derecho de inspeccionar cualquier equipo que tenga una reclamación por garantía en su Centro de Servicio.

Para cualquier duda o aclaración respecto a este certificado de garantía o al uso del equipo, favor de contactar a nuestro departamento de atención y servicio al cliente.

MÉXICO:

Villarreal División Equipos, S.A. de C.V.
Morelos 905 Sur / Allende, N.L. 67350 México
Conmutador: (826) 26 80 802
Internet: www.vde.com.mx
Correo electrónico: servicio@vde.com.mx



FILTROS DE ARENA

COLOMBIA:

ALTAMIRA Water, Ltda.
Autopista Medellín K1M 3-4,
Centro Empresarial Metropolitano
BODEGA # 16, Módulo 3, Cola, Cimarca, Colombia
Conmutador: +52-1-8219230
Internet: www.ALTAMIRAWater.com
Correo-e: servicio@ALTAMIRAWater.com

Fecha: _____

Distribuidor: _____ Tel: _____

Usuario: _____

Dirección: _____

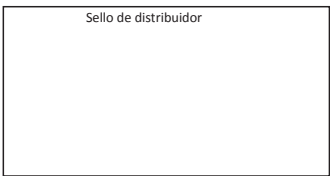
Teléfono: _____

Fecha de compra / instalación: _____

No. de factura: _____

Modelo: _____

Descripción de la falla: _____



Favor de utilizar el reverso de esta hoja para describir el diagrama de instalación.

